

# Technisches Handbuch



## MDT Jalousieaktor

JAL-01UP.02

JAL-B1UP.02

JAL-0210.02

JAL-0410.02

JAL-0810.02

JAL-0410D.02

JAL-0810D.02

### **Weitere Dokumente:**

**Datenblatt:**

[https://www.mdt.de/Downloads\\_Datenblaetter.html](https://www.mdt.de/Downloads_Datenblaetter.html)

**Montage- und Bedienungsanleitung:**

[https://www.mdt.de/Downloads\\_Bedienungsanleitung.html](https://www.mdt.de/Downloads_Bedienungsanleitung.html)

**Lösungsvorschläge für MDT Produkte:**

[https://www.mdt.de/Downloads\\_Loesungen.html](https://www.mdt.de/Downloads_Loesungen.html)

## 1 Inhalt

1 Inhalt.....	2
2 Übersicht .....	4
2.1 Übersicht .....	4
2.1.1 Besondere Funktionen des Jalousieaktors .....	4
2.2 Verwendung & Anwendungsmöglichkeiten des Jalousieaktors .....	7
2.3 Anschluss-Schema.....	8
2.4 Aufbau & Bedienung.....	9
2.5 Funktionen.....	10
2.6. Inbetriebnahme.....	11
3 Kommunikationsobjekte .....	12
3.1 Übersicht und Verwendung.....	12
3.2 Standard-Einstellungen der Kommunikationsobjekte .....	26
4 Referenz ETS-Parameter .....	29
4.1 Allgemeine Einstellungen .....	29
4.2 Kanal Auswahl .....	31
4.2.1 Jalousie .....	32
4.2.2 Rollladen .....	32
4.3 Fahrzeiten .....	33
4.3.1 Messung der Fahrzeiten .....	36
4.3.2 Fahrzeit.....	36
4.3.3 Schrittweite Lamellenverstellung .....	36
4.3.4 Lamellenverstellzeit .....	37
4.3.5 Umkehrpause.....	37
4.3.6 Ein-&Ausschaltverzögerung Motor .....	37
4.3.7 Position der Lamellen nach Fahrende .....	38
4.3.8 Kurzzeitbetrieb .....	38
4.4 Absolute Position/ Referenzfahrt/ Position anfahren über 1 Bit .....	39
4.4.1 Referenzfahrt.....	40
4.4.2 absolute Positionsbefehle .....	40
4.4.3 Position anfahren über 1 Bit .....	41
4.5 Statusobjekte .....	42
4.5.1 Statusobjekte aktuelle Position.....	43
4.5.2 Meldeobjekte untere/obere Position .....	43
4.5.3 Fahr Status/ aktuelle Richtung .....	43
4.5.4 Status Sperre/Alarmer.....	43
4.5.5 Diagnose in Klartext.....	44

4.6 zentrale Objekte.....	45
4.7 Verhalten bei Busspannungsausfall/Busspannungswiederkehr.....	47
4.8 Szenen .....	48
4.8.1 Unterpunkt Szene .....	49
4.9 Automatikfunktion .....	52
4.9.1 Unterpunkt Automatikfunktion .....	52
4.9.2 Automatik Blöcke.....	54
4.10 Alarm- und Sperrfunktion .....	55
4.10.1 Alarmpriorität.....	56
4.10.2 Alarmarten.....	56
4.10.3 zyklische Überwachung.....	59
4.10.4 Höhenposition anfahren.....	60
4.11 Erweiterte Sperrfunktion .....	61
4.12 Lüftungsfunktion .....	65
4.13 Automatische Beschattung .....	70
4.13.1 Grundeinstellungen Beschattung.....	70
4.13.2 Einstellungen pro Kanal .....	74
4.13.3 Grundlagen der Sonnenstands Berechnung.....	80
4.13.4 Prinzip der Verschattung .....	82
4.14 Taster Schnittstelle (nur JAL-B1UP) .....	85
4.14.1 Interne Verbindung -> Auf/Ab.....	85
4.14.2 Interne Verbindung -> Fensterkontakte.....	86
4.14.3 Kanäle gruppiert .....	87
4.14.4 Kanäle einzeln .....	88
5 Index.....	90
5.1 Abbildungsverzeichnis .....	90
5.2 Tabellenverzeichnis.....	91
6 Anhang .....	92
6.1 Gesetzliche Bestimmungen .....	92
6.2 Entsorgungsroutine.....	92
6.3 Montage.....	92
6.4 Beispiele .....	93
6.4.1 Parameterübernahme verschiedener Kanäle.....	93
6.5 History .....	94

## 2 Übersicht

### 2.1 Übersicht

Die Beschreibung bezieht sich auf nachfolgende Jalousieaktoren (Bestellnummer jeweils fett gedruckt):

- **JAL-01UP.02** Jalousieaktor 1fach, 230VAC, 6A, Unterputzmontage
  - 1 Kanal, für Rollladenmotoren bis 300W
- **JAL-0210.02** Jalousieaktor 2-fach, 2TE, 230V AC, 8A, Reiheneinbaugerät
  - 2 Kanäle, für Rollladenmotoren bis 300W, Handbetätigung
- **JAL-0410.02** Jalousieaktor 4fach, 4TE, 230V AC, 8A, Reiheneinbaugerät
  - 4 Kanäle, für Rollladenmotoren bis 300W, Handbetätigung
- **JAL-0810.02** Jalousieaktor 8fach, 8TE, 230V AC, 8A, Reiheneinbaugerät
  - 8 Kanäle, für Rollladenmotoren bis 300W, Handbetätigung
- **JAL-0410D.02** Jalousieaktor 4fach, 4TE, 24V DC, 8A, Reiheneinbaugerät
  - 4 Kanäle, für Rollladenmotoren bis 180W, Handbetätigung
- **JAL-0810D.02** Jalousieaktor 8fach, 8TE, 24V DC, 8A, Reiheneinbaugerät
  - 8 Kanäle, für Rollladenmotoren bis 180W, Handbetätigung

#### 2.1.1 Besondere Funktionen des Jalousieaktors

Der Jalousieaktor verfügt über eine sehr umfangreiche Applikation mit folgenden besonderen Funktionen die zum großen Teil einzigartig am Markt sind:

##### **Sonnenstandsberechnung mit automatischer Beschattung/Lamellennachführung\*\***

Moderne Gebäude sind hervorragend isoliert und haben große Fensterflächen. Dadurch heizen sich die Räume bei Sonneneinstrahlung sehr schnell auf. Diese Hitze bekommen Sie so schnell auch nicht mehr raus. Daher gehört ein intelligenter Sonnenschutz zur Grundausstattung eines neuen Hauses.

Der MDT Aktor berechnet den aktuellen Sonnenstand, also Azimut (Sonnenwinkel) und Elevation (Sonnenhöhe). Er benötigt neben Uhrzeit/Datum eine Information über die Stärke der Sonneneinstrahlung. Dazu reichen ein oder zwei Schwellwerte eines Helligkeitssensors oder Globalstrahlungssensors oder ein bis drei Helligkeitswerte einer Wetterstation (z.B. Ost, Süd und West). Mit diesen Informationen können Rollläden in Abhängigkeit des Sonnenstands und Sonnenstärke automatisch auf zwei Beschattungspositionen fahren.

Bei Jalousien können die Lamellen automatisch nachgeführt werden. Bei manueller Bedienung wird die Nachführung automatisch abgeschaltet. Sie ist jederzeit durch ein Freigabesignal oder durch Anfahren der oberen Position wieder aktivierbar.

Jedes Fenster kann individuell parametrisiert werden. So kann die Ausrichtung der Fenster nach Himmelsrichtung und eine eventuelle Verschattung durch Nebengebäude berücksichtigt werden. Im Gegensatz zu anderen Geräten am Markt wird hier keine teure Wetterstation mit eingebauter Beschattungsfunktion benötigt.

\*\* (nicht JAL-01UP.02, der neue JAL-B1UP.02 hat diese Funktion)

**Fenster Öffnungs-Kippfunktion mit praxisnaher Lüftungsfunktion**

Bei der praxisnahen Lüftungsfunktion wird der Zustand des Fensters oder der Tür mittels Kontaktes erfasst. Wird nun ein Fenster mit geschlossenen Rollläden gekippt, fährt der Rollladen ein paar cm hoch auf eine Lüftungsposition. Wird das Fenster oder die Terrassentür ganz geöffnet, fährt der Rollladen ganz auf und sperrt die Beschattung/abs. Positionen und die Zentralbefehle (per Parameter einstellbar). Als Besonderheit bleibt die Handbedienung auch bei offener Tür aktiv, sodass die Position jederzeit geändert werden kann. Die übliche Sperrfunktion lässt eine Handbedienung nicht zu.

**Terrassentür mit Aussperrschutzfunktion**

Über eine Verschlussüberwachung (Magnetkontakt) kann der Zustand der Terrassentür sicher erkannt werden. Sobald die Terrassentür geöffnet wird, wird die Jalousie gegen ein mögliches Herunterfahren gesperrt (außer Handbedienung) und die Tür bleibt sicher zugänglich. Erst wenn die Terrassentür wieder geschlossen wird, kann die Jalousie wieder mit abs. Position und Zentralbefehlen gefahren werden (per Parameter einstellbar). Ist die Jalousie am Abend bereits verschlossen, wird bei Öffnen der Terrassentür diese automatisch hochgefahren. Als Besonderheit bleibt die Handbedienung auch bei offener Tür aktiv, sodass die Position jederzeit geändert werden kann. Es ist möglich bei offener Tür mit der Handbedienung den Rollladen zu schließen.

**Beschattungsfunktion mit optionaler Energienutzung und Einsparung**

Zur optimalen Energienutzung kann die Beschattungsfunktion raumtemperaturabhängig gesteuert werden. Liegt die Raumtemperatur unter einem eingestellten Sollwert bleibt die Beschattung oben und es wird der zusätzliche Wärmeertrag der Sonne genutzt. Ist die Raumtemperatur erreicht fährt die Beschattung nach unten. Ein weiteres Aufheizen des Raumes wird verhindert und sonst nötige Energie zur Raumkühlung gespart.

**Komfortable Handbedienfunktion „Single Object Control“**

Der Aktor ermöglicht eine komfortable Handbedienung. Ein kurzer Tastendruck auf den Rollladentaster lässt den Rollladen des bedienten Fensters fahren oder wenn er fährt, anhalten. Mit einem langen Tastendruck fahren z.B. alle Rollläden im Raum. Mit normalen Aktoren anderer Hersteller ist diese Funktion nicht möglich. Erreicht wird die Funktion durch eine Ansteuerung mit nur einem Objekt (kurzer Tastendruck) für Auf/Ab/Stop (Single Object Control). Das Objekt für langen Tastendruck (empfohlen 1-1,5s) steuert dann alle Rollläden im Raum als Gruppe an.

**Brandalarm (ab V3.3)**

Meldet der Rauchmelder oder die Brandmeldeanlage einen Brand, fahren sofort alle Rollläden nach oben um den Rettungsweg freizugeben. Die neue Funktion kann in der aktuellen Datenbank über die Priorität der Alarme aktiviert werden.

**Frost-/Eisschutz für Jalousien (ab HW R5.2)**

Hersteller wie Warema oder Schüco fordern eine Sperrung der Jalousie bei Temperaturen unter 3 Grad und gleichzeitigem Niederschlag. Bei Temperaturen über 5 Grad werden die Jalousien nach einer eingestellten Zeit wieder freigegeben. Nun kann diese Forderung ohne externe Logik umgesetzt werden.

**Erweiterte Sperrfunktion**

Generell sind die Jalousieaktoren mit der normalen Alarm-/Sperrfunktion für Wind-, Regen- und Frostalarm ausgestattet. Für jeden Alarm ist das Alarmverhalten unabhängig einstellbar. Zusätzlich zum *Auf/Ab* Befehl besteht die Möglichkeit, dass im Alarmfall eine vorher definierte Alarmposition angefahren werden kann. Der Aktor hat neben der normalen Sperrfunktion eine deutlich erweiterte Sperrfunktion mit einstellbaren Funktionssperren. Es können Absolute Positionen / Beschattung / Lüftungsfunktion sowie Szenen oder zentrale Funktionen umfangreich gesperrt werden.

Zum Beispiel kann eine Funktion „Kinderschlaf“ einfach realisiert werden. Die manuelle Bedienung sperrt die absolute Position und Zentralfunktionen automatisch. Erst durch Anfahren der oberen Position wird die Beschattung und Zentralfunktion wieder freigegeben.

**Erweiterte Szenenfunktion**

Die erweiterte Szenenfunktion kann nicht nur Positionen anfahren, sondern auch beliebige Sperren aktivieren und löschen.

Bei Jalousien ist es auch möglich nur die Lamellenposition zu verändern.

**Erweiterte Automatikfunktion**

Es gibt zwei Automatikblöcke mit je 4 Positionen, welche mit 1 Bit Telegrammen aktiviert werden. Jeder Kanal kann einem Block und 1-4 Positionen zugeordnet werden.

In jedem Kanal kann die anzufahrende Position 1-4 beliebig parametrisiert werden, ebenso je Position das Verhalten wenn die Automatikposition deaktiviert wird.

**Umfangreiche Statusinformationen zur Visualisierung**

Der Jalousieaktor verfügt über umfangreiche Statusinformationen wie aktuelle Höhenposition (1Byte), aktuelle Lamellenposition (1Byte), aktuelle/letzte Richtung (1Bit), Status Beschattung Zustand (1Bit), obere und untere Position (1Bit) und Status Sperre/Alarm (1Bit).

Mit der Vielzahl an möglichen Statusinformationen lässt sich der Zustand der Jalousie immer exakt in jeder Visualisierung darstellen.

**Klartextdiagnose mit 14 Byte Objekt**

Für die automatische Beschattungsfunktion gibt es ein 14 Byte Diagnoseobjekt, welches den aktuellen Zustand der Beschattung wie freigegeben/gesperrt, die aktive Helligkeitsschwelle, sowie den berechneten Sonnenstand, also Azimut und Elevation ausgibt.

Jeder Kanal verfügt ebenfalls über ein Diagnoseobjekt, welches den letzten Zustand des Kanals ausgibt. Hier kann man sehen, ob der Kanal sich in einem Alarmzustand, einer Lüftungsposition befindet, oder gesperrt ist.

Die Diagnoseobjekte sparen viel Zeit bei der Überprüfung und Fehlersuche und erleichtern die Inbetriebnahme.

**Long Frame Support**

Unterstützung von Senden längerer Telegramme und damit der Unterbringung von mehr Nutzdaten pro Telegramm. Dadurch wird die Programmierzeit (ab der ETS5) deutlich verkürzt.

Voraussetzung: Verwendung eines Programmier-Interfaces, welches das Aussenden von Long Frames unterstützt, wie z.B. MDT SCN-USBR.01 oder SCN-IP000.02/SCN-IP100.02.

## 2.2 Verwendung & Anwendungsmöglichkeiten des Jalousieaktors

Mit dem Jalousieaktor können sowohl Jalousie als auch Rollläden angesteuert werden. Je nach Hardwareausführung können bis zu 8 Rollläden oder Jalousien gesteuert werden.

Jeder Kanal kann über die Parametrierung an die jeweilige Jalousie/Rollläden angepasst werden. Die Kanäle können sowohl manuell auf bestimmte Verfahrenszeiten eingestellt werden als auch absolute Positionen anfahren. Des Weiteren ist es möglich mit dem Jalousieaktor die Lamellen zu verstellen oder mit abs. Positionen einzustellen.

Es besteht die Möglichkeit der Einbindung der Kanäle in Automatikblöcke, sowie die Aktivierung von Szenenfunktionen. Bei Aktivierung der Automatikfunktion können voreingestellte Positionen mit 1 Bit Objekten angefahren werden. Diese Funktion eignet sich z.B. hervorragend für das Anfahren einer Sonnenschutzposition, welche über einen Helligkeitssensor aktiviert wurde. Für jeden einzelnen Kanal sind zusätzlich noch Wetteralarme parametrierbar, welche im Jalousieaktor bestimmte Aktionen auslösen können.

Bei den Reiheneinbaugeräten kann die Handbetätigung ein- oder ausgeschaltet werden. Mit der Handbetätigung können die Jalousie/Rollläden manuell gefahren werden. Natürlich kann der Jalousieaktor auch zur Ansteuerung von Lüftungsklappen oder zum Verfahren von Garagentoren eingesetzt werden.

Mit der automatischen Beschattungsfunktion kann sonnenstandabhängige automatische Beschattung (Azimut/Elevation je Fenster einstellbar) sowie eine Lamellennachführung umgesetzt werden (außer JAL-01UP.02).

Die Beschattungsposition (Höhe) kann über eine Szene durch den Bediener eingestellt und eingelernt werden (ab HW R5.3).

Über die integrierte Lüftungsfunktion können Fensterkontakte auf dem Bus ausgewertet werden und in Abhängigkeit dieser Lüftungspositionen angefahren werden. Währenddessen können empfangene zentrale Telegramme gesperrt werden und anschließend nach dem Schließen des Fensters wieder nachgeholt werden. Somit wäre z.B. das „sich ausschließen“ auf der Terrasse nicht möglich!

Ein Brandalarms lässt Ihre Jalousien nach oben verfahren und gewährt Ihnen freie Rettungswege (ab Programmversion V3.3).

Mit der erweiterten Eis-/Frostschutzfunktion (ab HW R5.2) schützen Sie Ihre Jalousien/Rollläden vor dem Vereisen bei frostigen Außen-Temperaturen, wahlweise mit oder ohne Regenauswertung. Die Eis-/Frostschutzfunktion aktiviert den Frostschutz in den einzelnen Kanälen. Das Verhalten kann je Kanal eingestellt werden. Eine manuelle Übersteuerung ist mit Senden eine „0“ auf den Frosteingang des Kanals möglich.

### 2.3 Anschluss-Schema

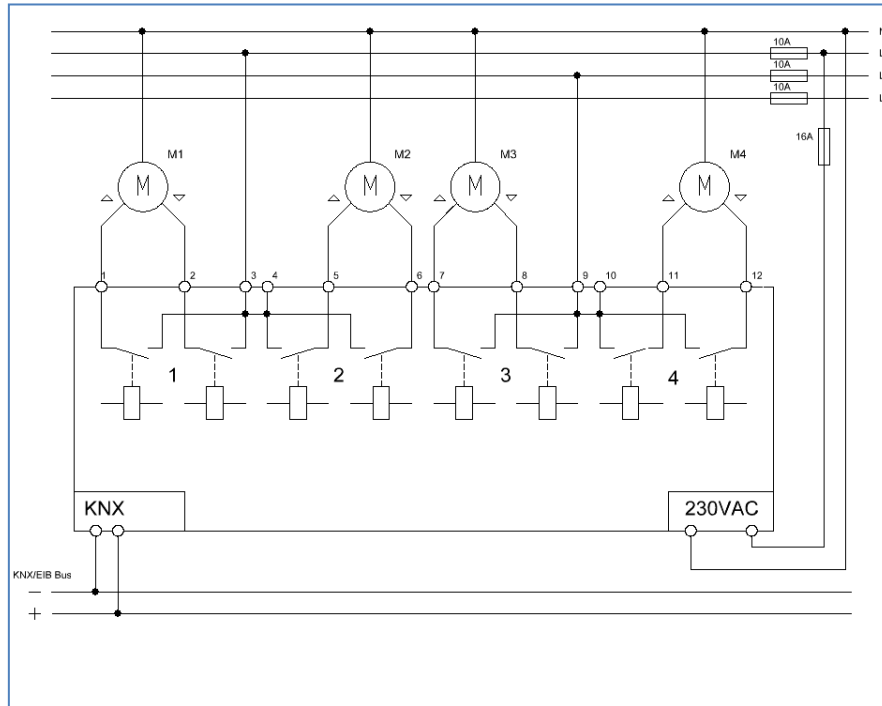


Abbildung 1: Anschlussbeispiel Jalousieaktor 4-fach

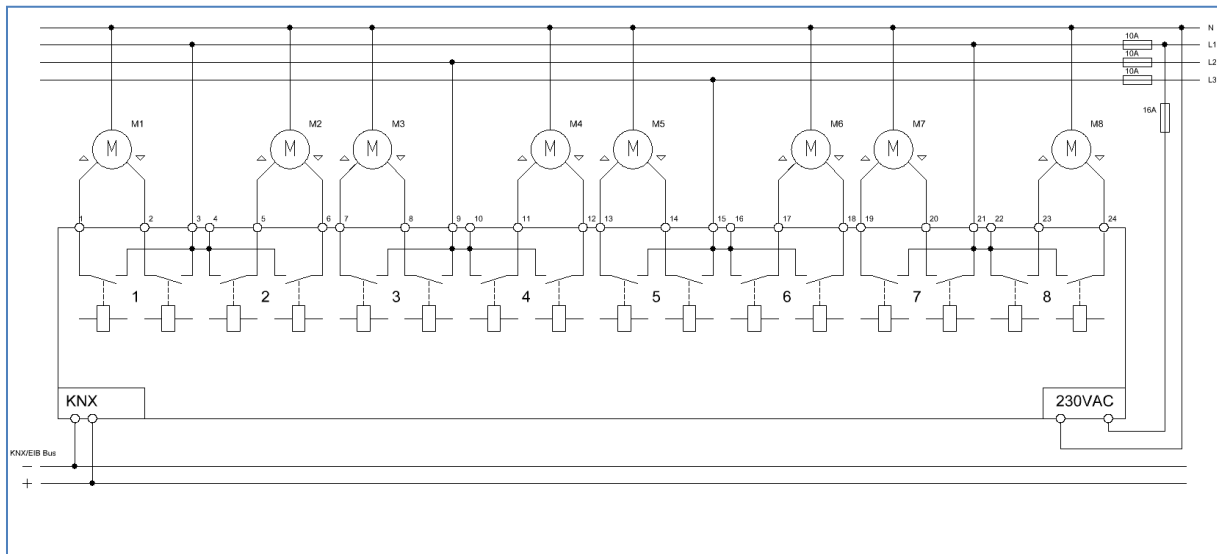


Abbildung 2: Anschlussbeispiel Jalousieaktor 8-fach



## 2.4 Aufbau & Bedienung

Der Jalousieaktor (Reiheneinbaugerät) verfügt über einen Programmier-Knopf, sowie über eine Programmier-LED, welche einen betätigten Programmier-Knopf anzeigt.

**Achtung:** Der Jalousieaktor (nur REG Variante) muss neben der Busspannung zusätzlich an 230V AC (Position 7, Abbildung 3) angeschlossen werden!

Jeder Kanal verfügt über zwei Status LEDs, eine für eine aktive Aufwärtsfahrt und eine für eine aktive Abwärtsfahrt. Eine blinkende LED signalisiert dabei dass die Auf-/Abfahrt gerade aktiv ist und eine permanent leuchtende LED zeigt an das die obere/untere Endlage erreicht ist. Über 4 Tasten ist zusätzlich eine Handbetätigung möglich. Mit Hilfe der oberen beiden Tasten (rechts/links) kann der Kanal für die Handbetätigung ausgewählt werden. Mit den unteren beiden Tasten (auf/ab) kann anschließend eine Auf- oder Abwärtsfahrt gestartet werden.

Das nachfolgende Bild zeigt als Beispiel den 8-fach Jalousieaktor für den Reiheneinbau:

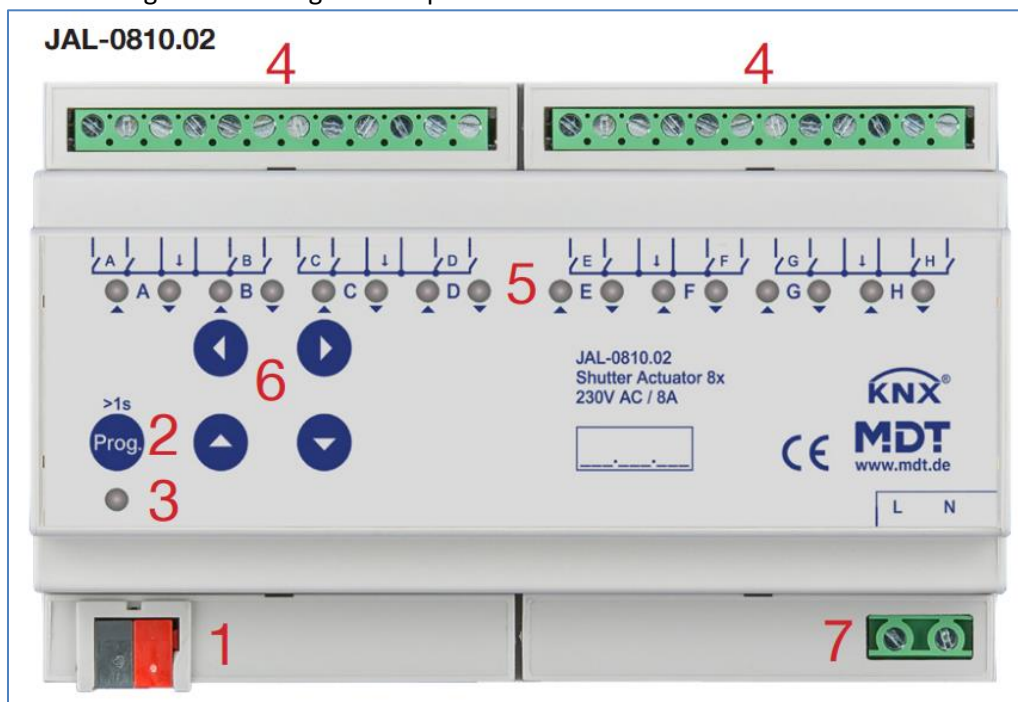


Abbildung 3: Übersicht Hardwaremodul (JAL-0810.02)

1 – Busanschlussklemme  
2 – Programmier-Taste  
3 – Rote Programmier-LED

4 – Anschlussklemmen  
5 – Grüne Kanalanzzeige LED  
6 – Tasten für Handbedienung

7 - Netzananschlussklemmen  
(Hilfsspannung)

## 2.5 Funktionen

Die Funktionalität ist für alle Kanäle identisch, je nach Hardwareausführung besitzen die Geräte bis zu 8 Kanäle.

Die Kennzeichnung der Kanäle ist standardmäßig in alphabetisch fortlaufender Reihenfolge ausgeführt.

Es gibt jeweils 4 mögliche Funktionalitäten:

- **ausgeschaltet**  
Dem Kanal wird keine Funktion zugewiesen.
- **Jalousie**  
Wird ein Kanal als Jalousie ausgewählt, können umfangreiche Möglichkeiten zur Ansteuerung einer Jalousie zu parametrieren werden. Die Ansteuerung kann an jede Jalousie beliebig angepasst werden und die Fahrzeiten für die Jalousie, die Lamellen, eine Umkehrpause, Verzögerungen des Motors und die Position der Lamellen nach Fahrende eingestellt werden. Es stehen Einstellmöglichkeiten für absolute Positionen, Fahrbegrenzung (bei abs. Position), Szenenfunktion, Automatikfunktionen, Beschattungsfunktion, Lüftungsfunktion und umfangreiche Alarme und Sperrfunktionen bereit.
- **Rollladen**  
Wird ein Kanal als Rollladen ausgewählt, können umfangreiche Möglichkeiten zur Ansteuerung des Rollladens parametrieren werden. Die Ansteuerung kann an jeden Rollladen beliebig angepasst werden und die Fahrzeiten für die Rollläden, eine Umkehrpause und eine Verzögerung des Motors eingestellt werden. Es stehen Einstellmöglichkeiten für absolute Positionen, Fahrbegrenzung, Szenenfunktion, Automatikfunktionen, Beschattungsfunktion, Lüftungsfunktion und umfangreiche Alarme und Sperrfunktionen bereit.
- **Einstellungen aus Kanal A verwenden**  
Der ausgewählte Kanal übernimmt die gleichen Parameter wie Kanal A. Es werden für diesen Kanal keine weiteren Einstellmöglichkeiten eingeblendet und die gleichen Kommunikationsobjekte wie für Kanal A angezeigt.

Die Funktionen für Jalousie und Rollladen sind prinzipiell ähnlich. Allerdings wird bei den Rollläden keine Lamellenansteuerung durchgeführt.

## 2.6. Inbetriebnahme

Nach der Verdrahtung des Gerätes erfolgt die Vergabe der physikalischen Adresse und die Parametrierung der einzelnen Kanäle:

- (1) Schnittstelle an den Bus anschließen, z.B. MDT USB Interface
- (2) Netzspannung zuschalten (Aktor Hilfsspannungsseite 230VAC, nur bei REG Geräte)
- (3) Busspannung zuschalten
- (4) Programmier Taste am Gerät drücken (rote Programmier-LED leuchtet)
- (5) Laden der physikalischen Adresse aus der ETS-Software über die Schnittstelle (rote LED erlischt, sobald dies erfolgreich abgeschlossen ist)
- (6) Laden der Applikation, mit gewünschter Parametrierung
- (7) Wenn das Gerät betriebsbereit ist kann die gewünschte Funktion geprüft werden (ist auch mit Hilfe der ETS-Software möglich)

### 3 Kommunikationsobjekte

#### 3.1 Übersicht und Verwendung

Die nachfolgende Tabelle zeigt die verfügbaren Objekte und deren Verwendung:

Nr.	Name	Objektfunktion	Datentyp	Richtung	Info	Verwendung	Hinweis
<b>globale Objekte:</b>							
0	Zentrale Funktion	Jalousie Auf/Ab	DPT 1.007	empfangen	Aktor reagiert auf Eingangstelegramm	Bedientasten, Visu... zur manuellen Bedienung	Dieses Kommunikationsobjekt ist <b>dauerhaft eingeblendet</b> und ermöglicht die Ansteuerung der <b>Grundfunktionen auf/ab für alle Kanäle mit aktivierter Zentralfunktion</b> , welche in der Regel mit allen erwünschten Bedientasten verknüpft werden.
1	Zentrale Funktion	Lamellenverstellung/Stopp	DPT 1.007	empfangen	Aktor reagiert auf Eingangstelegramm	Bedientasten, Visu... zur manuellen Bedienung	Dieses Kommunikationsobjekt ist <b>dauerhaft eingeblendet</b> und ermöglicht die Ansteuerung der <b>Grundfunktionen Lamellenverstellung und Stopp für alle Kanäle mit aktivierter Zentralfunktion</b> , welche in der Regel mit allen erwünschten Bedientasten verknüpft werden.

2	Zentrale Funktion	Stopp	DPT 1.001	empfangen	Aktor reagiert auf Eingangstelegramm	Bedientasten, Visu... zur manuellen Bedienung	Dieses Kommunikationsobjekt ist <b>dauerhaft eingeblendet</b> und ermöglicht die Ansteuerung der <b>Grundfunktionen Stopp</b> für <b>alle Kanäle mit aktivierter Zentralfunktion</b> , welche in der Regel mit allen erwünschten Bedientasten verknüpft werden.
3	Zentrale Funktion	Absolute Position	DPT 5.001	empfangen	Aktor reagiert auf Eingangstelegramm	Bedientasten, Visu... zur manuellen Bedienung	Dieses Kommunikationsobjekt ist <b>dauerhaft eingeblendet</b> und ermöglicht eine Positionierung auf einen bestimmten %-Wert für <b>alle Kanäle mit aktivierter Zentralfunktion</b> . Ein %-Wert kann z.B. in Bedientasten (Wertgeber) hinterlegt und damit dann aufgerufen werden.
4	Zentrale Funktion	Absolute Lamellenposition	DPT 5.001	empfangen	Aktor reagiert auf Eingangstelegramm	Bedientasten, Visu... zur manuellen Bedienung	Dieses Kommunikationsobjekt ist <b>dauerhaft eingeblendet</b> und ermöglicht eine Positionierung auf einen bestimmten %-Wert für <b>alle Jalousie-Kanäle mit aktivierter Zentralfunktion</b> . Ein %-Wert kann z.B. in Bedientasten (Wertgeber) hinterlegt und damit dann aufgerufen werden.

5	Zentrale Funktion	In Betrieb	DPT 1.001	senden	Aktor sendet zyklischen Status		Kommunikationsobjekt kann über die Parameter eingeblendet werden und sendet einen zyklischen Status.
6	Zentrale Funktion	Handbedienung sperren	DPT 1.003	empfangen	Aktor reagiert auf Eingangstelegramm		Kommunikationsobjekt kann über die Parameter eingeblendet werden und ermöglicht die Sperrung der Handbedienung.
6	Zentrale Funktion	Regenalarm für Eisschutz (ab WH R5.2)	DPT 1.001	empfangen	Aktor reagiert auf Eingangstelegramm	Von der Wetterstation als Sicherheitsfunktion verwendbar	Kommunikationsobjekt kann über die Parameter eingeblendet werden und ermöglicht die Überwachung des Regenalarms für die Eis-/Frostschutzfunktion. Ab HW R5.2.
<b>Objekte für die Beschattungssteuerung:</b>							
7	Zentrale Funktion	Datum/Uhrzeit	DPT 19.001	empfangen	Aktor reagiert auf Eingangstelegramm	Zeitschaltuhr, Zeitserver	Kommunikationsobjekt kann im Menü „Beschattung Grundeinstellungen“ aktiviert werden und dient der Berechnung des Sonnenstandes.
7	Zentrale Funktion	Uhrzeit	DPT 10.001	empfangen	Aktor reagiert auf Eingangstelegramm	Zeitschaltuhr, Zeitserver	Kommunikationsobjekt kann im Menü „Beschattung Grundeinstellungen“ aktiviert werden und dient der Berechnung des Sonnenstandes.

8	Zentrale Funktion	Datum	DPT 11.001	empfangen	Aktor reagiert auf Eingangstelegramm	Zeitschaltuhr, Zeitserver	Kommunikationsobjekt kann im Menü „Beschattung Grundeinstellungen“ aktiviert werden und dient der Berechnung des Sonnenstandes.
9	Zentrale Funktion	Helligkeit 1	DPT 9.004/ DPT 1.001	empfangen	Aktor reagiert auf Eingangstelegramm	Wetterstation, Sonnensensor	Kommunikationsobjekt kann im Menü „Beschattung Grundeinstellungen“ aktiviert werden und dient der Aktivierung der Beschattungsfunktion bei Sonneneinstrahlung.
10	Zentrale Funktion	Helligkeit 2	DPT 9.004/ DPT 1.001	empfangen	Aktor reagiert auf Eingangstelegramm	Wetterstation, Sonnensensor	Kommunikationsobjekt kann im Menü „Beschattung Grundeinstellungen“ aktiviert werden und dient der Aktivierung der Beschattungsfunktion bei Sonneneinstrahlung.
11	Zentrale Funktion	Helligkeit 3	DPT 9.004	empfangen	Aktor reagiert auf Eingangstelegramm	Wetterstation, Sonnensensor	Kommunikationsobjekt kann im Menü „Beschattung Grundeinstellungen“ aktiviert werden und dient der Aktivierung der Beschattungsfunktion bei Sonneneinstrahlung.
12	Zentrale Funktion	Außentemperatur/ Außentemperatur Schwelle	DPT 9.001/ DPT 1.001	empfangen	Aktor reagiert auf Eingangstelegramm	Wetterstation, Temperatursensor	Kommunikationsobjekt kann im Menü „Beschattung Grundeinstellungen“ aktiviert werden und dient der Aktivierung der Beschattungsfunktion ab einer

							gewissen Außentemperatur.
13	Zentrale Funktion	Beschattung sperren/ Beschattung freigeben	DPT 1.003/ DPT 1.001	empfangen	Aktor reagiert auf Eingangs- telegramm	Visu, Zeitschaltuhr, Bedientaste	Kommunikationsobjekt kann im Menü „Beschattung Grundeinstellungen“ aktiviert werden und dient der manuellen Aktivierung oder dem Sperren der Beschattungsfunktion.
14	Zentrale Funktion	Beschattung Diagnose	DPT 16.000	senden	Aktor sendet Status	Visu, Diagnose, Inbetriebnahme	Kommunikationsobjekt kann im Menü „Beschattung Grundeinstellungen“ aktiviert werden und dient der Diagnosefunktion.
<b>Objekte für Automatikfunktion:</b>							
15- 18	Automatik A	Automatikposition 1-4	DPT 1.017	empfangen	Aktor reagiert auf Eingangs- telegramm	Bedientasten, Visu... zur manuellen Bedienung	Aktor ruft die hinterlegten Werte in den einzelnen Kanälen für diese Automatikposition auf. Ermöglicht das Anfahren absoluter Positionen über 1 Bit.
19- 22	Automatik B	Automatikposition 1-4	DPT 1.017	empfangen	Aktor reagiert auf Eingangs- telegramm	Bedientasten, Visu... zur manuellen Bedienung	Aktor ruft die hinterlegten Werte in den einzelnen Kanälen für diese Automatikposition auf. Ermöglicht das Anfahren absoluter Positionen über 1 Bit.
<b>Objekte pro Kanal:</b>							
23	Kanal A	Jalousie Auf/Ab	DPT 1.008	empfangen	Aktor reagiert auf Eingangs- telegramm	Bedientasten, Visu... zur manuellen Bedienung	Dieses Kommunikationsobjekt erscheint in der <b>Betriebsart "Jalousie"</b> und ermöglicht die Ansteuerung



							der <b>Grundfunktionen auf/ab</b> welche in der Regel mit allen erwünschten Bedientasten verknüpft werden. (= Grundfunktion bei Jalousie)
23	Kanal A	Rollladen Auf/Ab	DPT 1.008	empfangen	Aktor reagiert auf Eingangstelegramm	Bedientasten, Visu... zur manuellen Bedienung	Dieses Kommunikationsobjekt erscheint in der <b>Betriebsart "Rollladen"</b> und ermöglicht die Ansteuerung der <b>Grundfunktionen auf/ab</b> welche in der Regel mit allen erwünschten Bedientasten verknüpft werden. (= Grundfunktion bei Rollladen)
24	Kanal A	Lamellenverstellung/ Stopp	DPT 1.007	empfangen	Aktor reagiert auf Eingangstelegramm	Bedientasten, Visu... zur manuellen Bedienung	Dieses Kommunikationsobjekt erscheint in der <b>Betriebsart "Jalousie"</b> und ermöglicht die Ansteuerung der <b>Grundfunktionen Lamellenverstellung (Schritt) und Stopp</b> welche in der Regel mit allen erwünschten Bedientasten verknüpft werden. (= Grundfunktion bei Jalousie)
24	Kanal A	Kurzzeitbetrieb/Stopp	DPT 1.007	empfangen	Aktor reagiert auf Eingangstelegramm	Bedientasten, Visu... zur manuellen Bedienung	Dieses Kommunikationsobjekt erscheint in der <b>Betriebsart "Rollladen"</b> und ermöglicht die Ansteuerung der <b>Rollladen im Schrittmodus für die Feineinstellung</b> welche in der Regel mit allen erwünschten Bedientasten verknüpft werden.

							(= Zusatzfunktion bei Rollladen)
25	Kanal A	Stopp	DPT 1.017	empfangen	Aktor reagiert auf Eingangstelegramm	Bedientasten, Visu... zur manuellen Bedienung	Dieses Kommunikationsobjekt erscheint in der <b>Betriebsart "Rollladen"</b> und ermöglicht eine "Nur-Stopp-Funktion" (ohne Schritt-Funktion – wird nur eingeblendet wenn Kurzzeitbetrieb nicht aktiv!). (= Grundfunktion bei Rollladen)
26	Kanal A	Szene	DPT 18.001	empfangen	Aktor reagiert auf Eingangstelegramm	Bedientasten, Visu... zum Szenenaufruf	Dieses Kommunikationsobjekt erscheint <b>nur nach Aktivierung</b> und ermöglicht den Abruf von im Aktor abgelegten Szenen. (= Zusatzfunktion, falls erwünscht)
27	Kanal A	Status akt. Richtung	DPT 1.008	senden	Aktor sendet aktuellen Status	Zur Anzeige an Visu, Tableau, Display...	Dieses Kommunikationsobjekt erscheint <b>nur nach Aktivierung und entsprechender Auswahloption</b> und dient als Zustandsanzeige. (= Zusatzfunktion, falls erwünscht)
28	Kanal A	Verfahrstatus	DPT 1.008	senden	Aktor sendet aktuellen Status	Zur Anzeige an Visu, Tableau, Display...	Dieses Kommunikationsobjekt erscheint <b>nur nach Aktivierung und entsprechender Auswahloption</b> und dient als Zustandsanzeige. (= Zusatzfunktion, falls erwünscht)

28	Kanal A	Verfahrstatus Auf	DPT 1.008	senden	Aktor sendet aktuellen Status	Zur Anzeige an Visu, Tableau, Display...	Dieses Kommunikationsobjekt erscheint <b>nur nach Aktivierung und entsprechender Auswahloption</b> und dient als Zustandsanzeige. <b>(= Zusatzfunktion, falls erwünscht)</b>
29	Kanal A	Verfahrstatus Ab	DPT 1.008	senden	Aktor sendet aktuellen Status	Zur Anzeige an Visu, Tableau, Display...	Dieses Kommunikationsobjekt erscheint <b>nur nach Aktivierung und entsprechender Auswahloption</b> und dient als Zustandsanzeige. <b>(= Zusatzfunktion, falls erwünscht)</b>
30	Kanal A	Absolute Position	DPT 5.001	empfangen	Aktor reagiert auf Eingangstelegramm	Bedientasten, Visu... zur manuellen Bedienung	Dieses Kommunikationsobjekt erscheint <b>nur nach Aktivierung</b> und ermöglicht eine Positionierung auf einen bestimmten %-Wert. Ein %-Wert kann z.B. in Bedientasten (Wertgeber) hinterlegt und damit dann aufgerufen werden. <b>(= Zusatzfunktion, falls erwünscht)</b>

31	Kanal A	Absolute Lamellenposition	DPT 5.001	empfangen	Aktor reagiert auf Eingangstelegramm	Bedientasten, Visu... zur manuellen Bedienung	Dieses Kommunikationsobjekt erscheint <b>nur nach Aktivierung</b> und ermöglicht eine Positionierung auf einen bestimmten %-Wert. Ein %-Wert kann z.B. in Bedientasten (Wertgeber) hinterlegt und damit dann aufgerufen werden. <b>(= Zusatzfunktion, falls erwünscht)</b>
32	Kanal A	Status aktuelle Position	DPT 5.001	senden	Aktor sendet aktuellen Status	Zur Anzeige an Visu, Tableau, Display...	Dieses Kommunikationsobjekt erscheint <b>nur nach Aktivierung</b> der Statusobjekte und dient als Zustandsanzeige 0....100% auf Visualisierungen. <b>(= Zusatzfunktion, falls erwünscht)</b>
33	Kanal A	Status akt. Lamellenposition	DPT 5.001	senden	Aktor sendet aktuellen Status	Zur Anzeige an Visu, Tableau, Display...	Dieses Kommunikationsobjekt erscheint <b>nur nach Aktivierung</b> der Statusobjekte und dient als Zustandsanzeige 0....100% auf Visualisierungen. <b>(= Zusatzfunktion, falls erwünscht)</b>

34	Kanal A	Status Sperre/Alarme	DPT 1.011	senden	Aktor sendet aktuellen Status	Zur Anzeige an Visu, Tableau, Display oder Diagnose	Dieses Kommunikationsobjekt erscheint <b>nur nach Aktivierung</b> und dient als Statusanzeige ob eine Sperrfunktion/Alarmfunktion aktiv ist. <b>(= Zusatzfunktion, falls erwünscht)</b>
35	Kanal A	Referenzfahrt starten	DPT 1.008	empfangen	Aktor reagiert auf Eingangs-Telegramme	Bedientasten, Visu... zur manuellen Bedienung	Dieses Kommunikationsobjekt erscheint <b>nur nach Aktivierung</b> und ermöglicht eine Referenzfahrt für die Positionsbestimmung bei absoluten Positionsbefehlen. <b>(= Zusatzfunktion, falls erwünscht)</b>
36	Kanal A	Position anfahren	DPT1.008	empfangen	Aktor reagiert auf Eingangs-Telegramme	Bedientasten, Visu... zur manuellen Bedienung	Dieses Kommunikationsobjekt erscheint nur nach Aktivierung und ermöglicht das Anfahren fester % Positionen für Rolllade bzw. Jalousie & Lamelle <b>mit einem einfachen 1 Bit-Telegramm..</b> <b>(= Zusatzfunktion, falls erwünscht)</b>

37	Kanal A	Status obere Position	DPT 1.001	senden	Aktor reagiert mit Ausgangs-Telegrammen	Zur Anzeige an Visu, Tableau, Display...	Dieses Kommunikationsobjekt erscheint <b>nur nach Aktivierung</b> der Statusobjekte und dient als Zustandsanzeige "oben" auf Visualisierungen. <b>(= Zusatzfunktion, falls erwünscht)</b>
38	Kanal A	Status untere Position	DPT 1.001	senden	Aktor reagiert mit Ausgangs-Telegrammen	Zur Anzeige an Visu, Tableau, Display...	Dieses Kommunikationsobjekt erscheint <b>nur nach Aktivierung</b> der Statusobjekte und dient als Zustandsanzeige "unten" auf Visualisierungen. <b>(= Zusatzfunktion, falls erwünscht)</b>
39	Kanal A	Sperrern Zentrale Objekte	DPT 1.003	empfangen	Aktor reagiert auf Eingangs-Telegramme	Bedientasten, Visu... zur manuellen Bedienung	Dieses Kommunikationsobjekt erscheint <b>nur nach Aktivierung</b> im Menü „Erweiterte Sperrfunktion“ und dient dem Sperrern der zentralen Objekte. <b>(= Zusatzfunktion, falls erwünscht)</b>
40	Kanal A	Absolute Position/Beschattung sperren	DPT 1.003	empfangen	Aktor reagiert auf Eingangs-Telegramme	Bedientasten, Visu... zur manuellen Bedienung	Dieses Kommunikationsobjekt erscheint <b>nur nach Aktivierung</b> der Alarm- und Sperrobject <b>und Aktivierung der erweiterten Sperrfunktion</b> und sperrt die absolute Position. <b>(= Zusatzfunktion, falls erwünscht)</b>

41	Kanal A	Funktionen Sperren	DPT 1.003	empfangen	Aktor reagiert auf Eingangs-Telegramme	Bedientasten, Visu... zur manuellen Bedienung	Dieses Kommunikationsobjekt erscheint <b>nur nach Aktivierung</b> der Alarm- und Sperrobject <b>und Aktivierung der erweiterten Sperrfunktion</b> und ermöglicht individuelle Sperrfunktionen. <b>(= Zusatzfunktion, falls erwünscht)</b>
42	Kanal A	Windalarm	DPT 1.005	empfangen	Aktor reagiert auf Eingangs-Telegramme	Von der Wetterstation als Sicherheitsfunktion verwendbar	Dieses Kommunikationsobjekt erscheint <b>nur nach Aktivierung</b> der Alarm- und Sperrobject <b>und Aktivierung des Windalarmes</b> und dient als Sicherheitsobjekt. <b>(= Zusatzfunktion, falls erwünscht)</b>
43	Kanal A	Regenalarm /Brandalarm (ab V3.3)	DPT 1.005	empfangen	Aktor reagiert auf Eingangs-Telegramme	Von der Wetterstation als Sicherheitsfunktion verwendbar	Dieses Kommunikationsobjekt erscheint <b>nur nach Aktivierung</b> der Alarm- und Sperrobject <b>und Aktivierung des Regenalarmes</b> und dient als Sicherheitsobjekt. <b>(= Zusatzfunktion, falls erwünscht)</b>
44	Kanal A	Frostalarm	DPT 1.005	empfangen	Aktor reagiert auf Eingangs-Telegramme	Von der Wetterstation als Sicherheitsfunktion verwendbar	Dieses Kommunikationsobjekt erscheint <b>nur nach Aktivierung</b> der Alarm- und Sperrobject <b>und Aktivierung des Frostalarmes</b> und dient als Sicherheitsobjekt. <b>(= Zusatzfunktion, falls erwünscht)</b>

45	Kanal A	Sperren	DPT 1.003	empfangen	Aktor reagiert auf Eingangs-Telegramme	Bedientasten, Visu... zur manuellen Bedienung	Dieses Kommunikationsobjekt erscheint <b>nur nach Aktivierung</b> der Alarm- und Sperrobject <b>und dient als Sperrobject für den Kanal, z.B. für eine offene Terrassentür.</b> <b>(= Zusatzfunktion, falls erwünscht)</b>
46	Kanal A	Fensterkontakt/ Fensterkontakt 1	DPT 1.002	empfangen	Aktor reagiert auf Eingangs-Telegramme	Binäreingang zur Abfrage von Fensterkontakten	Dieses Kommunikationsobjekt erscheint <b>nur nach Aktivierung</b> der Lüftungsfunktion und dient der Ausführung der Funktion je nach Zustand des Fensters. <b>(= Zusatzfunktion, falls erwünscht)</b>
47	Kanal A	Fensterkontakt 2	DPT 1.002	empfangen	Aktor reagiert auf Eingangs-Telegramme	Binäreingang zur Abfrage von Fensterkontakten	Dieses Kommunikationsobjekt erscheint <b>nur nach Aktivierung</b> der Lüftungsfunktion und dient der Ausführung der Funktion je nach Zustand des Fensters. <b>(= Zusatzfunktion, falls erwünscht)</b>
48	Kanal A	Raumtemperatur/ Raumtemperatur Schwelle/ Stellwert Heizen	DPT 9.001/ DPT 1.001/ DPT 5.001	empfangen	Aktor reagiert auf Eingangs-Telegramme	Raumtemperatur- regler, Heizungsaktor	Dieses Kommunikationsobjekt erscheint <b>nur nach Aktivierung</b> der automatischen Beschattung und dient der Ausführung der automatischen Beschattung erst ab einer definierten Raumtemperatur, einer Schaltschwelle oder unterhalb eines definierten Stellwertes. <b>(= Zusatzfunktion, falls erwünscht)</b>



49	Kanal A	Beschattung sperren/ Beschattung aktivieren (ab V3.2 „freigeben“)	DPT 1.003/ DPT 1.001	empfangen	Aktor reagiert auf Eingangs- Telegramme	Bedientasten, Visu... zur manuellen Bedienung	Dieses Kommunikationsobjekt erscheint <b>nur nach Aktivierung</b> der automatischen Beschattung und dient manuellen Sperrung/Aktivierung der Beschattungsfunktion. <b>(= Zusatzfunktion, falls erwünscht)</b>
50	Kanal A	Status Beschattung Zustand/ Status Beschattung bereit	DPT 1.011	senden	Aktor sendet Status	Visualisierung, Diagnose	Dieses Kommunikationsobjekt erscheint <b>nur nach Aktivierung</b> der automatischen Beschattung und dient der Statusanzeige für die automatische Beschattung. <b>(= Zusatzfunktion, falls erwünscht)</b>
51	Kanal A	Diagnosetext	DPT 16.000	senden	Aktor sendet Status	Visualisierung, Diagnose	Dieses Kommunikationsobjekt erscheint <b>nur nach Aktivierung</b> von <b>Diagnose in Klartext</b> und dient der Auswertung des aktuellen Zustands des Kanals. <b>(= Zusatzfunktion, falls erwünscht)</b>

Tabelle 1: Kommunikationsobjekte Jalousieausgang

### 3.2 Standard-Einstellungen der Kommunikationsobjekte

Standardeinstellungen									
Nr.	Name	Funktion	Größe	Priorität	K	L	S	Ü	A
0	Zentrale Funktion	Rollladen Auf/Ab	1 Bit	Niedrig	X		X		
1	Zentrale Funktion	Lamellenverstellung/Stopp	1 Bit	Niedrig	X		X		
2	Zentrale Funktion	Stopp	1 Bit	Niedrig	X		X		
3	Zentrale Funktion	absolute Position	1 Byte	Niedrig	X		X		
4	Zentrale Funktion	absolute Lamellenposition	1 Byte	Niedrig	X		X		
5	In Betrieb	Ausgangsobjekt	1 Bit	Niedrig	X	X		X	
6	Zentrale Funktion	Handbedienung sperren	1 Bit	Niedrig	X		X		
7	Zentrale Funktion	Datum/Uhrzeit	8 Byte	Niedrig	X		X	X	X
7	Zentrale Funktion	Uhrzeit	3 Byte	Niedrig	X		X	X	X
8	Zentrale Funktion	Datum	3 Byte	Niedrig	X		X	X	X
9	Zentrale Funktion	Helligkeit 1	2 Byte	Niedrig	X		X	X	X
9	Zentrale Funktion	Helligkeit 1	1 Bit	Niedrig	X		X	X	X
10	Zentrale Funktion	Helligkeit 2	2 Byte	Niedrig	X		X	X	X
10	Zentrale Funktion	Helligkeit 2	1 Bit	Niedrig	X		X	X	X
11	Zentrale Funktion	Helligkeit 3	2 Byte	Niedrig	X		X	X	X
12	Zentrale Funktion	Außentemperatur	2 Byte	Niedrig	X		X		
12	Zentrale Funktion	Außentemperatur Schwelle	1 Bit	Niedrig	X		X		
13	Zentrale Funktion	Beschattung sperren	1 Bit	Niedrig	X	X	X	X	
13	Zentrale Funktion	Beschattung freigeben	1 Bit	Niedrig	X	X	X	X	
14	Zentrale Funktion	Beschattung Diagnose	16 Byte	Niedrig	X	X		X	
15	Automatik A	Automatikposition 1	1 Bit	Niedrig	X		X		
16	Automatik A	Automatikposition 2	1 Bit	Niedrig	X		X		
17	Automatik A	Automatikposition 3	1 Bit	Niedrig	X		X		
18	Automatik A	Automatikposition 4	1 Bit	Niedrig	X		X		
19	Automatik B	Automatikposition 1	1 Bit	Niedrig	X		X		
20	Automatik B	Automatikposition 2	1 Bit	Niedrig	X		X		
21	Automatik B	Automatikposition 3	1 Bit	Niedrig	X		X		
22	Automatik B	Automatikposition 4	1 Bit	Niedrig	X		X		
23	Kanal A	Jalousie Auf/Ab	1 Bit	Niedrig	X		X		
23	Kanal A	Rollladen Auf/Ab	1 Bit	Niedrig	X		X		
24	Kanal A	Lamellenverstellung/Stopp	1 Bit	Niedrig	X		X		
24	Kanal A	Kurzzeitbetrieb/Stopp	1 Bit	Niedrig	X		X		
25	Kanal A	Stopp	1 Bit	Niedrig	X		X		
26	Kanal A	Szene	1 Byte	Niedrig	X		X		
27	Kanal A	Status akt. Richtung	1 Bit	Niedrig	X	X		X	

28	Kanal A	Verfahrstatus	1 Bit	Niedrig	X	X		X	
28	Kanal A	Verfahrstatus Auf	1 Bit	Niedrig	X	X		X	
29	Kanal A	Verfahrstatus Ab	1 Bit	Niedrig	x	X		X	
30	Kanal A	absolute Position	1 Byte	Niedrig	X		X		
31	Kanal A	absolute Lamellenposition	1 Byte	Niedrig	X		X		
32	Kanal A	Status aktuelle Position	1 Byte	Niedrig	X	X		X	
33	Kanal A	Status akt. Lamellenposition	1 Byte	Niedrig	X	X		X	
34	Kanal A	Status Sperre/Alarmer	1 Bit	Niedrig	X	X		X	
35	Kanal A	Referenzfahrt starten	1 Bit	Niedrig	X		X		
36	Kanal A	Position anfahren	1 Bit	Niedrig	X		X		
37	Kanal A	Status obere Position	1 Bit	Niedrig	X	X		X	
38	Kanal A	Status untere Position	1 Bit	Niedrig	X	X		X	
39	Kanal A	[Zentrales Objekt sperren] Sperren Zentrale Objekte	1 Bit	Niedrig	X	X	X	X	
40	Kanal A	[Absolute Position/Beschattung sperren] Absolute Position sperren	1 Bit	Niedrig	X	X	X	X	
41	Kanal A	Funktionen sperren	1 Bit	Niedrig	X	X	X	X	
42	Kanal A	Windalarm	1 Bit	Niedrig	X		X		
43	Kanal A	Regenalarm	1 Bit	Niedrig	X		X		
43	Kanal A	Brandalarm (ab V3.3)	1 Bit	Niedrig	X		X		
44	Kanal A	Frostalarm	1 Bit	Niedrig	X		X		
45	Kanal A	Sperren	1 Bit	Niedrig	X	X	X	X	
46	Kanal A	Fensterkontakt	1 Bit	Niedrig	X		X		
46	Kanal A	Fensterkontakt 1	1 Bit	Niedrig	X		X		
47	Kanal A	Fensterkontakt 2	1 Bit	Niedrig	X		X		
48	Kanal A	Raumtemperatur	2 Byte	Niedrig	X		X		
48	Kanal A	Raumtemperatur Schwelle	1 Bit	Niedrig	X		X		
48	Kanal A	Stellwert Heizen	1 Byte	Niedrig	X		X		
49	Kanal A	Beschattung sperren	1 Bit	Niedrig	X	X	X	X	
49	Kanal A	Beschattung freigeben	1 Bit	Niedrig	X	X	X	X	
49	Kanal A	Lamellennachführung sperren	1 Bit	Niedrig	X		X		
49	Kanal A	Lamellennachführung freigeben	1 Bit	Niedrig	X		X		
50	Kanal A	Status Beschattung Zustand	1 Bit	Niedrig	X	X		X	
50	Kanal A	Status Beschattung bereit	1 Bit	Niedrig	X	X		X	
51	Kanal A	Diagnose	1 Bit	Niedrig	X	X		X	
<b>+29</b>	<b>nächster Kanal</b>								

Tabelle 2: Standardeinstellungen Kommunikationsobjekte

Aus der Tabelle können die voreingestellten Standardeinstellungen entnommen werden. Die Priorität der einzelnen Kommunikationsobjekte sowie die Flags können nach Bedarf angepasst werden. Die Flags weisen den Kommunikationsobjekten ihre jeweilige Aufgabe in der Programmierung zu, dabei steht K für Kommunikation, L für Lesen, S für Schreiben, Ü für Übertragen und A für Aktualisieren.

## 4 Referenz ETS-Parameter

### Achtung:

Nach jeder Programmierung kann eine Referenzfahrt ausgeführt werden, damit der Aktor die aktuelle Position kennt. (siehe auch 4.4.1 Referenzfahrt)

Eine Referenzfahrt kann auch mit einem Auf oder Ab durchgeführt werden (die eingestellte Fahrzeit nicht unterbrechen). Wird eine abs. Position gesendet, wird ggfs. automatisch eine Referenzfahrt ausgeführt.

### 4.1 Allgemeine Einstellungen

Das nachfolgende Bild zeigt die allgemeinen Einstellungen:

Geräteanlaufzeit	<input type="text" value="2"/> s
Handbedienung	<input type="text" value="aktiv"/>
Sparmodus, LED's abschalten nach	<input type="text" value="nicht aktiv"/>
"In Betrieb" zyklisch senden	<input type="text" value="nicht aktiv"/> min
Eingelernte Szenen überschreiben	<input type="radio"/> eingelernte Szenen behalten <input checked="" type="radio"/> Parameter laden
Automatische Beschattung	<input checked="" type="radio"/> nicht aktiv <input type="radio"/> aktiv
<hr/>	
Erweiterter Eis-/Frostschutz (ab HW R5.2)	<input checked="" type="radio"/> nicht aktiv <input type="radio"/> aktiv
<hr/>	
Automatik Block A	<input checked="" type="radio"/> nicht aktiv <input type="radio"/> aktiv
Automatik Block B	<input checked="" type="radio"/> nicht aktiv <input type="radio"/> aktiv

Abbildung 4: Allgemeine Einstellungen

Die nachfolgende Tabelle zeigt die möglichen Einstellungen:

ETS-Text	Wertebereich [Defaultwert]	Kommentar
Geräteanlaufzeit	2-240s [2s]	Einstellung der Zeit zwischen Neustart und funktionellem Anlauf des Gerätes
Handbedienung	<ul style="list-style-type: none"> <li>▪ <b>aktiv</b></li> <li>▪ gesperrt</li> <li>▪ sperrbar über Objekt</li> </ul>	Freigabe der Handbedienung. <b>aktiv:</b> Handbedienung möglich <b>gesperrt:</b> keine Handbedienung möglich <b>sperrbar über Objekt:</b> Handbedienung kann über Objekt gesperrt/freigegeben werden
Sparmodus, LEDs abschalten nach	<ul style="list-style-type: none"> <li>▪ <b>nicht aktiv</b></li> <li>▪ 30s-60min</li> </ul>	Einstellung ob die LEDs nach der eingestellten Zeit abgeschaltet werden sollen
„In Betrieb“ zyklisch senden	<ul style="list-style-type: none"> <li>▪ <b>nicht aktiv</b></li> <li>▪ 1min-24h</li> </ul>	Einstellung ob ein zyklisches In-Betrieb Telegramm gesendet werden soll
Eingelernte Szenen überschreiben	<ul style="list-style-type: none"> <li>▪ eingelernte Szenen behalten</li> <li>▪ <b>Parameter laden</b></li> </ul>	Einstellung ob die eingelernten Szenen nach der Programmierung erhalten bleiben sollen oder die Parameterwerte nach jeder Programmierung neu geladen werden sollen.
Automatische Beschattung	<ul style="list-style-type: none"> <li>▪ <b>nicht aktiv</b></li> <li>▪ aktiv</li> </ul>	Blendet das Menü für die Automatische Beschattung ein.
Erweiterte Eis-/Frostschutz (ab HW R5.2)	<ul style="list-style-type: none"> <li>▪ <b>nicht aktiv</b></li> <li>▪ aktiv</li> </ul>	Aktiviert die Eis-/Frostschutzfunktion (ab HW R5.2). Außentemperatur <3C° und optional Regenauswertung aktiviert den Frostalarm pro Kanal
Automatik Block A	<ul style="list-style-type: none"> <li>▪ <b>nicht aktiv</b></li> <li>▪ aktiv</li> </ul>	Blendet die Objekte für den Automatik Block A ein. Siehe auch: 4.9 Automatikfunktion
Automatik Block B	<ul style="list-style-type: none"> <li>▪ <b>nicht aktiv</b></li> <li>▪ aktiv</li> </ul>	Blendet die Objekte für den Automatik Block B ein. Siehe auch: 4.9 Automatikfunktion

Tabelle 3: Parameter allgemeine Einstellungen

Die nachfolgende Tabelle zeigt die dazugehörigen Kommunikationsobjekte:

Nummer	Name	Größe	Verwendung
5	In Betrieb	1 Bit	zyklisches In-Betrieb Telegramm
6	Handbedienung sperren	1 Bit	Sperren der Handbedienung wenn sperren über Objekt aktiv
6	Regenalarm für Eisschutz (ab HW R5.2)	1 Bit	Ermöglicht die Überwachung des Regenalarms für die Eis-/Frostschutzfunktion. Ab HW R5.2.

Tabelle 4: Kommunikationsobjekte allgemeine Einstellungen

## 4.2 Kanal Auswahl

Das nachfolgende Bild zeigt die Registerkarte Kanalauswahl:

Kanal A	Jalousie
Kanal B	Rollladen
Kanal C	Einstellungen aus Kanal A verwenden
Kanal D	Rollladen
Kanal E	Rollladen
Kanal F	Rollladen
Kanal G	Rollladen
Kanal H	Rollladen

Abbildung 5: Kanalauswahl

Die nachfolgende Tabelle zeigt die Einstellmöglichkeiten für die Kanalauswahl:

ETS-Text	Wertebereich [Defaultwert]	Kommentar
Kanal A-x	<ul style="list-style-type: none"> <li>▪ <b>nicht aktiv</b></li> <li>▪ Jalousie</li> <li>▪ Rollladen</li> <li>▪ Einstellungen aus Kanal A verwenden</li> </ul>	Betriebsart der jeweiligen Kanäle

Tabelle 5: Einstellmöglichkeiten Kanalauswahl

Jedem der 1 bis 8 verfügbaren Kanäle kann unter dem Unterpunkt „Kanal Auswahl“ einer der 4 verfügbaren Zustände zugewiesen werden.

- **nicht aktiv**  
Kanal ist deaktiviert.
- **Jalousie**  
Kanal ist als Jalousie ausgewählt. Für den Kanal werden die spezifischen Parameter zur Parametrierung der Jalousiefunktion eingeblendet.
- **Rollladen**  
Kanal ist als Rollladen ausgewählt. Für den Kanal werden die spezifischen Parameter zur Parametrierung der Rollladenfunktion eingeblendet.
- **Einstellungen aus Kanal A verwenden**  
Kanal übernimmt die gleichen Parameter wie Kanal A. Es werden für diesen Kanal keine weiteren Einstellmöglichkeiten eingeblendet und die gleichen Kommunikationsobjekte wie für Kanal A angezeigt.  
Sollen Parameterübernahmen in mehreren Gruppen geschehen, so empfiehlt sich die Vorgehensweise wie unter 6.4.1 Parameterübernahme verschiedener Kanäle beschrieben.

### 4.2.1 Jalousie

Wird ein Kanal als Jalousie ausgewählt, so stehen dem Anwender eine Reihe von Möglichkeiten zur Parametrierung zur Verfügung. Diese werden in den nachfolgenden Abschnitten näher erläutert. Sobald der Kanal als Jalousie ausgewählt wird, werden für diesen Kanal standardmäßig zwei Kommunikationsobjekte eingeblendet.

Die nachfolgende Tabelle zeigt diese Kommunikationsobjekte:

Nummer	Name	Größe	Verwendung
23	Jalousie Auf/Ab	1 Bit	Fahrfunktion für die Jalousie
24	Lamellenverstellung/Stopp	1 Bit	Verstellung der Lamellen/ Stoppen der Jalousiefahrt
51	Diagnosetext	14Byte	Ausgabe des Diagnosetextes in „Klartext“

Tabelle 6: Kommunikationsobjekte Jalousie

Das Kommunikationsobjekt „Jalousie Auf/Ab“ dient der Fahrfunktion der Jalousie. Dabei ist zu beachten, dass eine logische „0“ die Aufwärtsfahrt startet und eine logische „1“ die Abwärtsfahrt startet. Diese Konfiguration ist von KNX standardmäßig so festgelegt und regelt eine einheitliche Kommunikation zwischen KNX-Geräten.

Das Kommunikationsobjekt „Lamellenverstellung/Stopp“ dient der Verstellung der Lamellen. Gleichzeitig wird bei Ansteuern dieses Kommunikationsobjektes eine laufende Fahrfunktion gestoppt. Das Kommunikationsobjekt „Diagnosetext“ gibt die jeweils zuletzt ausgeführte Aktion des Kanals in Klartext aus und kann für Diagnosezwecke genutzt werden. Mögliche Meldungen entnehmen Sie bitte aus der Tabelle unter dem Punkt „4.5.5 Diagnose in Klartext“.

### 4.2.2 Rollläden

Auch bei der Rollladenfunktion stehen dem Anwender eine Reihe von Parametrierungsmöglichkeiten zur Verfügung. Die Jalousiefunktion und die Rollladenfunktion sind nahezu identisch, allerdings fehlen bei der Rollladenfunktion die Parametrierungsmöglichkeiten für die Lamellen.

Sobald der Kanal als Rollladen ausgewählt wird, werden für diesen Kanal standardmäßig drei Kommunikationsobjekte eingeblendet.

Die nachfolgende Tabelle zeigt diese Kommunikationsobjekte:

Nummer	Name	Größe	Verwendung
23	Rollladen Auf/Ab	1 Bit	Fahrfunktion der Rollladen
24	Kurzzeitbetrieb/Stopp	1 Bit	aktiviert den Kurzzeitbetrieb/ wird nur eingeblendet wenn in Parametrierung aktiviert/stoppt aktive Auf-/Abfahrt
25	Stopp	1 Bit	Stoppen der Rollladenfahrt
51	Diagnosetext	14 Byte	Ausgabe des Diagnosetextes in „Klartext“

Tabelle 7: Kommunikationsobjekte Rollläden

Das Kommunikationsobjekt „Rollladen Auf/Ab“ dient der Fahrfunktion der Rollläden. Dabei ist zu beachten, dass eine logische „0“ die Aufwärtsfahrt startet und eine logische „1“ die Abwärtsfahrt startet.

Das Kommunikationsobjekt „Stopp“ dient dem Stoppen einer laufenden Fahrfunktion. Bei Ansteuern dieses Kommunikationsobjektes, egal ob mit „0“ oder „1“, wird eine laufende Rollladenfahrt gestoppt.

Mit dem Objekt für den Kurzzeitbetrieb können die Rollläden stückchenweise verfahren werden um exakte Positionen anzufahren.



Das Kommunikationsobjekt „Diagnosetext“ gibt die jeweils zuletzt ausgeführte Aktion des Kanals in Klartext aus und kann für Diagnosezwecke genutzt werden. Mögliche Meldungen entnehmen Sie bitte aus der Tabelle unter dem Punkt „4.5.5 Diagnose in Klartext“.

### 4.3 Verfahrzeiten

Durch die Verfahrzeiten kann der Jalousieaktor an die jeweilige Jalousie/Rollladen und den dazugehörigen Motor beliebig angepasst werden. Um eine reibungslose Funktion der Fahrfunktionen zu gewährleisten, müssen die einzelnen Verfahrzeiten dabei gewissenhaft an die spezifischen Fahrzeiten der Jalousie, bzw. der Rollladen angepasst werden. Für einen Jalousiekanal können dabei zusätzlich zu den Verfahrzeiten für die Rollladen noch die Verfahrzeiten für die Lamellen eingestellt werden.

Im nachfolgenden sind die Einstellbildschirme für die Verfahrzeiten dargestellt:

#### Jalousie:

Objektbeschreibung	<input type="text"/>
Verfahrzeit für Auf/Ab	<input checked="" type="radio"/> gleich <input type="radio"/> unterschiedlich
Verfahrzeit	<input type="text" value="45"/> s
Fahrzeitverlängerung	<input type="text" value="5%"/>
Schrittweite für Lamellenverstellung	<input type="text" value="200"/> ms
Lamellenverstellzeit	<input type="text" value="1200"/> ms
Umkehrpause	<input type="text" value="500"/> ms
Einschaltverzögerung Motor	<input type="text" value="200 ms"/>
Ausschaltverzögerung Motor	<input type="text" value="200 ms"/>
Motor Auf/Ab vertauschen	<input checked="" type="radio"/> normal <input type="radio"/> Auf/Ab vertauscht
Position der Lamellen nach Fahrtende (Abfahrt)	<input type="text" value="100%"/>

Abbildung 6: Verfahrzeiten Jalousie

**Rollladen:**

Objektbeschreibung	<input type="text"/>
Verfahrzeit für Auf/Ab	<input checked="" type="radio"/> gleich <input type="radio"/> unterschiedlich
Verfahrzeit	<input type="text" value="45"/> s
Fahrzeitverlängerung	<input type="text" value="5%"/>
Kurzzeitbetrieb (Tastbetrieb für genaue Position)	<input type="radio"/> nicht aktiv <input checked="" type="radio"/> aktiv
Verfahrzeit für Kurzzeitbetrieb	<input type="text" value="200"/> ms
Auf/Ab kann stoppen (Single Object Control)	<input checked="" type="radio"/> nicht aktiv <input type="radio"/> aktiv
Umkehrpause	<input type="text" value="500"/> ms
Einschaltverzögerung Motor	<input type="text" value="200 ms"/>
Ausschaltverzögerung Motor	<input type="text" value="200 ms"/>
Motor Auf/Ab vertauschen	<input checked="" type="radio"/> normal <input type="radio"/> Auf/Ab vertauscht

Abbildung 7: Verfahrzeiten Rollladen

Die nachfolgende Tabelle zeigt die Einstellbereiche für die Verfahzeiten:

ETS-Text	Wertebereich [Defaultwert]	Kommentar
Objektbeschreibung	freies Feld	dient zur Beschriftung aller Objekte am betreffenden Kanal
Verfahrzeiten für Auf/Ab	<ul style="list-style-type: none"> <li>▪ <b>gleich</b></li> <li>▪ unterschiedlich</li> </ul>	Auswahl, ob Verfahrzeiten für Auf- und Abwärtsfahrt identisch sind
Verfahrzeit/ Verfahrzeit Fahrtrichtung Auf/ Verfahrzeit Fahrtrichtung Ab	1-1000sec [45sec]	gibt die Dauer für eine Auf- bzw. Abwärtsfahrt an. Je nach obiger Einstellung werden eine oder zwei getrennte Zeiten angezeigt
Fahrzeitverlängerung	keine Verlängerung, 2%, 5%, 10%, 15%, 20%	Die Fahrzeitverlängerung dient dem garantierten anfahren der Endanschläge und wirkt sich nicht auf die Berechnung der absoluten Positionen aus.
Schrittweite für Lamellenverstellung	50-5000ms [200ms]	<b>nur bei Jalousie</b> Dauer für einen Schritt der Lamellenverstellung
Lamellenverstellzeit	100-10000ms [1200ms]	<b>nur bei Jalousie</b> Dauer des gesamten Lamellenverstellprozesses (0-100%)
Umkehrpause	100-2000ms [500ms]	gibt die Pausenzeit zwischen einer Auf- und einer Abwärtsfahrt an
Einschaltverzögerung Motor	0- 500ms [200ms]	Einschaltverzögerung für Motoren, die nicht sofort die volle Leistung bringen
Ausschaltverzögerung Motor	500ms [200ms]	Ausschaltverzögerung für Motoren, die nach dem Abschalten nachlaufen
Position der Lamellen nach Fahrende AB Fahrt	0-100% [100%]	<b>nur bei Jalousie</b> gibt die Position der Lamellen an, welche der Jalousieaktor nach der Fahrt einstellt
Kurzzeitbetrieb (Tastbetrieb für genaue Position)	<ul style="list-style-type: none"> <li>▪ aktiv</li> <li>▪ <b>nicht aktiv</b></li> </ul>	<b>nur bei Rollladen</b> aktiviert den Kurzzeitbetrieb
Verfahrzeit für Kurzzeitbetrieb	50- 5000ms [200ms]	<b>nur bei Rollladen</b> wird nur eingeblendet, wenn Kurzzeitbetrieb aktiv/ definiert Verfahrzeit im Kurzzeitbetrieb
Auf/Ab kann stoppen (Single Object Control)	<ul style="list-style-type: none"> <li>▪ <b>nicht aktiv</b></li> <li>▪ aktiv</li> </ul>	<b>nur bei Rollladen</b> Durch Aktivierung der „Single Object Control“ können die Rollladen mit einem Objekt bedient werden. Ein nochmaliges Senden des Auf/Ab Befehls stoppt hier eine aktive Auf/Ab Fahrt.
Motor Auf/Ab vertauschen	<ul style="list-style-type: none"> <li>▪ <b>normal</b></li> <li>▪ Auf/Ab vertauscht</li> </ul>	Vertauschen der Fahrtrichtung für Auf/Ab; zum Ändern der Fahrtrichtung bei Falschanschluss

Tabelle 8: Einstellbereiche Verfahrzeiten

In den nachfolgenden Abschnitten werden die Funktionen der einzelnen Verfahrenzeiten beschrieben.

#### 4.3.1 Messung der Verfahrenzeiten

Die einzelnen Verfahrenzeiten für die Jalousie/Rollläden lassen sich normalerweise mit einer Stoppuhr ziemlich exakt bestimmen.

Bei sehr kurzen Verfahrenzeiten kann es bei der Messung mit einer Uhr jedoch zu Problemen kommen. Hier empfiehlt es sich zunächst einen angenäherten Wert einzustellen, der eher etwas kleiner ist als die wirkliche Verfahrenszeit. Anschließend kann durch Ansteuerung der jeweiligen Positionsbefehle getestet werden, ob die Endlagen erreicht werden. Ist dies nicht der Fall so sollte der Wert sukzessive in kleinen Schritten erhöht werden, bis die Jalousie/Rollläden die Endlagen erreicht.

#### 4.3.2 Fahrzeit

Durch die Einstellung der Fahrzeit kann der Jalousieaktor auf die jeweilige Zeit eingestellt werden, welche benötigt wird, um die Jalousie/Rollläden aus einer Endlage (ganz geöffnet oder ganz geschlossen) in die andere Endlage zu bewegen. Der Jalousieaktor steuert also für den angegebenen Zeitwert die Aufwärts- bzw. Abwärtsfahrt an. Nach Ablauf der eingestellten Zeit schaltet der Jalousieaktor das Relais des jeweiligen Kanals automatisch ab, auch wenn die Endlage noch nicht erreicht wurde.

Da Jalousien/Rollläden oft unterschiedlich lange hoch und runter laufen können für die Auf- und Abwärtsfahrt unterschiedliche Zeiten eingestellt werden.

Durch die Fahrzeitverlängerung wird sichergestellt, dass die Endanschläge definitiv erreicht werden. Sie wirkt sich nicht auf die Berechnung absoluter Positionen aus. Daher sollte für die Fahrzeit immer der exakte Wert angegeben werden und das Überfahren durch die Fahrzeitverlängerung aktiviert werden.

*Überprüfen Sie ggf. ob vom Hersteller Angaben über Laufzeiten gemacht wurden.*

#### 4.3.3 Schrittweite Lamellenverstellung

##### → nur bei Jalousie

Mit der Schrittweite für die Lamellenverstellung kann eingestellt werden in welchen Schritten sich die Lamellen drehen sollen. Der Öffnungswinkel der Lamellen lässt sich dabei in kleinen Schritten verändern, um z.B. eine Blendung bei verändertem Sonnenstand zu verhindern oder einen Behang zu straffen, bzw. eine Schlitzstellung zu realisieren.

Zusätzlich ist es durch diese Einstellung möglich die Schrittweite so einzustellen, dass sich die Lamellen in einer bestimmten Anzahl von Schritten vom Zustand „ganz geöffnet“ nach „ganz geschlossen“ oder umgekehrt bewegen. Dazu muss die Schrittweite der Lamellenverstellung auf ein Vielfaches der Lamellenverstellzeit eingestellt werden. Das Vielfache gibt dabei die Anzahl der Schritte an, welche zum Erreichen der einen Endlage aus der anderen Endlage erforderlich sind.

**Beispiel:** Lamellenverstellzeit = 3000ms

Schrittweite Lamellenverstellung = 300ms

→ Anzahl der Schritte =10 → somit können die Werte 0%, 10 %, ..., 100% angefahren werden

#### 4.3.4 Lamellenverstellzeit

→ nur bei Jalousie

Die Lamellenverstellzeit gibt die Zeitspanne an in der sich die Lamellen von 0% auf 100% oder umgekehrt verstellen. Der Jalousieaktor steuert somit die Lamellenverstellung für die Dauer des eingestellten Wertes an.

##### **Tipp für die Messung sehr kleiner Lamellenlaufzeiten**

- Fahren Sie die Lamellen in eine Endlage (entweder ganz geschlossen oder ganz geöffnet)
- Senden Sie nun solange Schrittbefehle bis die andere Endlage erreicht wurde
- Multiplizieren Sie nun die Anzahl der Schritte mit der eingestellten Zeit für die Schrittweite der Lamellenverstellung
- Das Ergebnis tragen Sie für die Lamellenverstellzeit ein

Bei großer Lamellenverstellzeit empfiehlt sich die Vorgehensweise wie in 4.3.1 Messung der Verfahrenszeiten beschrieben.

**Wichtig:** Die mindeste Lamellenverstellzeit muss größer als die mindeste Fahrzeit sein.

#### 4.3.5 Umkehrpause

Die Umkehrpause dient der Schonung des Rollladenmotors, falls der Jalousieaktor gleichzeitig Befehle für die Auf- und Abwärtsfahrt empfängt. Eine direkte Umschaltung von der einen in die andere Richtung kann die Laufzeit des Motors erheblich verkürzen und bei einigen sogar zu einer vollständigen Zerstörung führen.

Wenn ein Jalousieaktor bei Ansteuerung eines laufenden Fahrbefehls einen Fahrbefehl in die andere Richtung bekommt, so schaltet der Jalousieaktor erst beide Fahrbefehle ab. Anschließend wartet der Jalousieaktor erst die eingestellte Zeit für die Umkehrpause ab, bevor er anschließend das Relais für die nächste Fahrrichtung einschaltet.

Die Umkehrpause gilt sowohl für die Umkehrung der Fahrrichtung bei der Auf-/Abwärtsfahrt, sowie der Lamellenverstellung.



Zu kurz gewählte Umkehrpausen können zu einer Beschädigung des Motors führen! Beachten Sie hierbei unbedingt die Herstellerangaben im Datenblatt des Antriebs.

#### 4.3.6 Ein-& Ausschaltverzögerung Motor

Einige Motoren bringen im Moment des Einschaltens nicht sofort die volle Leistung, sondern erst nach einigen Millisekunden. Diese Zeit, die der Motor braucht, bis er die volle Leistung erreicht, kann mit der Einstellung der „Einschaltverzögerung Motor“ ausgeglichen werden.

Zum anderen gibt es Motoren, welche nach dem Ausschalten noch einige Millisekunden nachlaufen. Dieses Verhalten kann über die Einstellung „Ausschaltverzögerung Motor“ ausgeglichen werden.

### 4.3.7 Position der Lamellen nach Fahrende

#### → nur bei Jalousie

Über die Einstellung „Position der Lamellen nach Fahrende“ kann eingestellt werden in welche Position die Lamellen nach einer Abwärtsfahrt, welche über das Objekt 13 „Rollladen Auf/Ab“ gesteuert wird, gefahren werden sollen. Diese Position fährt der Jalousieaktor nach einer Jalousiefahrt automatisch an. Die Lamellenposition nach Fahrtende kann prozentual in 1%-Schritten von 0-100% eingestellt werden, wobei 0% ganz geöffnet entspricht und 100% ganz geschlossen entspricht.

Bei Senden eines Stopp-Befehls während des Verfahrens wird diese Position nicht angefahren, da hiermit der Ablauf gestoppt, bzw. unterbrochen wird.

### 4.3.8 Kurzzeitbetrieb

#### → nur bei Rollladen

Mittels des Kurzzeitbetriebs können die Rollläden in kleinen Schüben gefahren werden. Für den Kurzzeitbetrieb steht ein extra Kommunikationsobjekt zur Verfügung, mit welchem dieser aktiviert werden kann. Der Kurzzeitbetrieb dient dem exakten Anfahren spezieller Positionen, wie z.B. dem Sonnenschutz. Zusätzlich stoppt die Aktivierung des Kurzzeitbetriebs eine Auf-/Abfahrt.

#### 4.4 Absolute Position/ Referenzfahrt/ Position anfahren über 1 Bit

Das nachfolgende Bild zeigt die verfügbaren Parametereinstellungen (hier bei Jalousie):

Objekt für Referenzfahrt	<input type="radio"/> nicht aktiv <input checked="" type="radio"/> aktiv
Aktion nach Referenzfahrt	<input checked="" type="radio"/> keine Aktion <input type="radio"/> vorherige Position anfahren
Objekte für absolute Position	<input type="radio"/> nicht aktiv <input checked="" type="radio"/> aktiv
1Bit Objekt für "Position anfahren"	<input type="radio"/> nicht aktiv <input checked="" type="radio"/> aktiv
Aktion bei Wert = 1	immer ▾
Jalousieposition	50% ▾
Lamellenposition	100% ▾
Aktion bei Wert = 0 (nur wenn Position gültig)	fährt Auf ▾

Abbildung 8: Absolute Position/Referenzfahrt/1 Bit Position

Die nachfolgende Tabelle zeigt die verfügbaren Kommunikationsobjekte:

Nummer	Name	Größe	Verwendung
30	Absolute Position	1 Byte	Anfahren von absoluten Höhen
31	Absolute Lamellenposition	1 Byte	Anfahren von absoluten Lamellenpositionen
35	Referenzfahrt starten	1 Bit	Starten der Referenzfahrt
36	Position anfahren	1 Bit	Ausführen der eingestellten absoluten Position über 1 Bit-Befehl

Tabelle 9: Kommunikationsobjekte absolute Position/Referenzfahrt/1 Bit Position

#### 4.4.1 Referenzfahrt

Der Jalousieaktor berechnet seine aktuellen Positionen aus den eingestellten Verfahrenszeiten. Durch häufiges verfahren zwischen den Endpositionen ohne die Endlagen (0% oder 100%) zu erreichen, kann es im Laufe der Zeit zu leichten Verschiebungen der tatsächlichen Positionen kommen. Ausschlaggebend dafür sind zu ungenau eingetragene Verfahrenszeiten.

Eine Referenzfahrt (=Endlagenposition) bringt den Jalousieaktor in einen Ausgangspunkt aus dem er die Verfahrenszeiten für die Position wieder genau anfahren kann.

Die Referenzfahrt ist insbesondere dort sinnvoll, wo viel mit absoluten Positionsbefehlen gearbeitet wird. Somit kann der Jalousieaktor die eingegebene Position exakter berechnen und genauer anfahren. Jede Fahrt bis zu den unteren und oberen Endanschlägen ersetzt dabei jedoch eine Referenzfahrt. Die Referenzfahrt sollte also immer dort ausgeführt werden, wo sich die Rollladen/Jalousie nur mit absoluten Positionsbefehlen unterhalb 100% und oberhalb 0% angefahren wird. Hier sollte eine Referenzfahrt regelmäßig, z.B. einmal pro Woche durchgeführt werden.

Die Referenzfahrt wird über das 1 Bit Kommunikationsobjekt „Referenzfahrt starten“ mit einem 1-Signal aktiviert. Über den Parameter „Reaktion nach Referenzfahrt“ kann eingestellt werden, welche Aktion der Jalousieaktor nach einer Referenzfahrt ausführen soll. Es kann die Position, welche vor der Referenzfahrt aktiv war, angefahren werden. Durch die Einstellung „keine Reaktion“ bleibt der Jalousieaktor in der Position, welche nach Beenden der Referenzfahrt erreicht wurde.

Nach einem Busspannungsausfall und vorhandener Hilfsspannung benötigt der Jalousieaktor keine Referenzfahrt. Beim Ausfall der Hilfsspannung (230V) jedoch schon.

**Nach jeder Programmierung des Jalousieaktors muss eine Referenzfahrt durchgeführt werden.**

**Dies kann entweder manuell geschehen, d.h. die obere und untere Endlage wird einmal angefahren oder über das Objekt „Referenzfahrt starten“. Bei einer absoluten Positionsfahrt zwischen 0-100% würde der Aktor selbstständig zuerst eine Referenzfahrt in eine der Endlagen durchführen und anschließend die angesteuerte abs. Position anfahren. Erst nachdem eine Referenzfahrt (über Objekt Auf/Ab oder durch die Handbedienung) durchgeführt wurde kennt der Jalousieaktor seinen aktuellen Status entlang des Fahrweges.**

#### 4.4.2 absolute Positionsbefehle

Über die Objekte für die absolute Position kann dem Jalousieaktor ein fester Wert vorgegeben werden, auf welchen die Jalousie gefahren werden sollen. Dieser Wert wird in Prozent angegeben und kann jeden Wert von 0-100% betragen. Aus den angegebenen Prozentwerten errechnet der Jalousieaktor im nächsten Schritt die tatsächliche Verfahrenszeit. Die Fahrzeit richtet sich dabei nach der eingestellten Fahrzeit, sowie der aktuellen Position.

Die absoluten Positionsbefehle werden an die 1 Byte Kommunikationsobjekte gesendet. Es gibt bei Rollladen und Jalousien ein Kommunikationsobjekt für die Höhenposition, das Objekt „absolute Position“. Zusätzlich gibt es bei den Jalousien noch ein Objekt, über welches der Öffnungswinkel der Lamellen eingestellt werden kann, das Objekte „absolute Lamellenposition“.

Bei der prozentualen Darstellung entspricht immer 0% ganz geöffnet und 100% ganz geschlossen.



### 4.4.3 Position anfahren über 1 Bit

Die nachfolgende Tabelle gibt die Einstellmöglichkeiten für diesen Parameter an:

ETS-Text	Wertebereich [Defaultwert]	Kommentar
1 Bit Objekt für „Position anfahren“	<ul style="list-style-type: none"> <li>▪ <b>nicht aktiv</b></li> <li>▪ <b>aktiv</b></li> </ul>	Aktivierung der Funktion Position anfahren über 1 Bit
Aktion bei Wert = 1	<ul style="list-style-type: none"> <li>▪ <b>immer</b></li> <li>▪ Nur wenn Rollladen oben</li> <li>▪ Nur wenn Rollladen unten</li> </ul>	Aktion für den „1“ Befehl
Rollladenposition/ Jalousieposition/ Lamellenposition	0-100% [50%]	anzufahrende absolute Position, bei Aktivierung durch „1“ Befehl
Aktion bei Wert = 0 (nur wenn Position gültig)	<ul style="list-style-type: none"> <li>▪ <b>keine Aktion</b></li> <li>▪ fährt Auf</li> <li>▪ fährt Ab</li> </ul>	Aktion für die Aufhebung über „0“ Befehl

**Tabelle 10: Position anfahren über 1Bit Objekt**

Über die Funktion „Position anfahren über 1Bit Objekt“ ist es möglich feste Position über ein einfaches 1 Bit Objekt anzufahren. Hierzu können zusätzliche Bedingungen programmiert werden wann diese Aktion ausgeführt werden soll. Die Aktion gilt im Gegensatz zur Automatikfunktion nur für einen Kanal und kann somit individuell für jeden Kanal angepasst werden.

Mit dem Parameter „Aktion bei Wert = 1“ kann eingestellt werden, ob in jeder Position der Aufruf der absoluten Position geschehen soll oder nur in einer der beiden Endlagen.

Außerdem kann über die „Aktion bei Wert = 0“ eingestellt werden, ob der Kanal nach dem Verfahren auf den eingestellten Absolut Wert wieder in eine Endlage zurückfahren soll oder in der angefahrenen Position verharren soll.

Die „Aktion bei Wert = 0“ wird nur ausgeführt, wenn die aktuelle Rollladenposition noch gleich der eingestellten Position ist. Werden zwischenzeitlich die Rollladen auf einen anderen Wert verfahren, so wird die Aktion nicht ausgeführt.

Die Funktion „Position anfahren über ein Bit“ ist bei gekipptem Fenster weiterhin ausführbar. Bei geöffnetem Fenster (ab HW R5.4) ist diese Funktion außer Kraft gesetzt um ein Aussperren sicherzustellen.

### 4.5 Statusobjekte

Das nachfolgende Bild zeigt die möglichen Einstellungen für die Statusobjekte:

Statusinformationen:

Status aktuelle Position  nicht aktiv  aktiv

Status senden nach Fahrende ▼

Objekte für Verfahrenstatus Auffahrt + Abfahrt (2 Objekte) ▼

Status akt. Richtung / Position oben/unten  nicht aktiv  aktiv

Status für aktuelle Sperre/Alarme  nicht aktiv  aktiv

Diagnose in Klartext bei Abfrage senden ▼

Abbildung 9: Statusobjekte

Die nachfolgende Tabelle zeigt die Einstellmöglichkeiten für die Statusobjekte:

ETS-Text	Wertebereich [Defaultwert]	Kommentar
Status aktuelle Position	<ul style="list-style-type: none"> <li>▪ nicht aktiv</li> <li>▪ aktiv</li> </ul>	aktiviert/deaktiviert die Objekte für absolute Position/ absolute Lamellenposition
Status senden	<ul style="list-style-type: none"> <li>▪ nach Fahrende</li> <li>▪ alle 5s (ab HW R5.0)</li> <li>▪ alle 10s (ab HW R5.0)</li> </ul>	Einstellung wann der aktuelle Status gesendet werden soll. <b>Parameter ist ab V3.2 vorhanden</b> <b>Zyklisch senden während Fahrt ab HW R5.0 möglich</b>
Objekte für Verfahrenstatus	<ul style="list-style-type: none"> <li>▪ nicht aktiv</li> <li>▪ fährt (1 Objekt)</li> <li>▪ Auffahrt + Abfahrt (2 Objekte)</li> </ul>	aktiviert die Statusobjekte für den Verfahrenstatus
Status akt. Richtung/ Position oben/unten	<ul style="list-style-type: none"> <li>▪ nicht aktiv</li> <li>▪ aktiv</li> </ul>	aktiviert die Statusobjekte für die aktuelle Richtung und das Erreichen des oberen/unteren Endanschlags
Status für aktuelle Sperre/Alarme	<ul style="list-style-type: none"> <li>▪ nicht aktiv</li> <li>▪ aktiv</li> </ul>	aktiviert das Statusobjekt für aktuelle Sperrungen bzw. Alarme
Diagnose in Klartext	<ul style="list-style-type: none"> <li>▪ nicht aktiv</li> <li>▪ bei Abfrage Senden</li> <li>▪ bei Änderung senden</li> </ul>	Bei Aktivierung wird die Sendebedingung für den Diagnosetext festgelegt

Tabelle 11: Statusobjekte

Die nachfolgende Tabelle zeigt die verfügbaren Kommunikationsobjekte:

Nummer	Name	Größe	Verwendung
27	Status aktuelle Richtung	1 Bit	gibt die aktuelle Richtung des Fahrweges an
28	Verfahrstatus	1 Bit	gibt an ob die Jalousie/Rollladen gerade verfahren wird
28	Verfahrstatus Auf	1 Bit	gibt an ob die Jalousie/Rollladen gerade nach oben verfahren wird
29	Verfahrstatus Ab	1 Bit	gibt an ob die Jalousie/Rollladen gerade nach unten verfahren wird
32	Status aktuelle Position	1 Byte	gibt die aktuelle Rollladen-/Jalousieposition an
33	Status akt. Lamellenposition	1 Byte	gibt die aktuelle Lamellenposition an (nur bei Jalousie)
34	Status Sperre/Alarme	1 Bit	meldet einen aktiven Alarm oder eine aktive Sperrfunktion
37	Status obere Position	1 Bit	meldet Erreichen der oberen Endlage
38	Status untere Position	1 Bit	meldet Erreichen der unteren Endlage
51	Diagnosetext	14 Byte	Ausgabe des Diagnosetextes in „Klartext“

Tabelle 12: Kommunikationsobjekte absolute Position

#### 4.5.1 Statusobjekte aktuelle Position

Die Statusobjekte „Status aktuelle Position“ und „Status aktuelle Lamellenposition“ dienen der Anzeige der absoluten Position. Die beiden Objekte geben den aktuellen Stand der Höhe und des Öffnungswinkels der Lamellen an. Der Status kann wahlweise jeweils nach Fahrtende oder zyklisch (5/10s ab HW R5.0) während des Verfahrens und am Fahrtende ausgegeben werden. Die Objekte können z.B. zur Visualisierung eingesetzt werden. Ab HW R5.4 sendet der Aktor auch bei aktiver Sperre und gleichzeitiger Ansteuerung über abs. Position seine aktuellen abs. Statusposition auf den BUS um den richtigen Stand auf einer Visualisierung beizubehalten.

#### 4.5.2 Meldeobjekte untere/obere Position

Die 1 Bit Objekte „Status untere Position“ und „Status obere Position“ geben jeweils ein 1-Signal aus, wenn die untere bzw. obere Endlage erreicht wurde. Sobald die Endlage wieder verlassen wurde wechselt das Signal von 1 auf 0. Die beiden Objekte können zur Überwachung der Jalousie/Rollladen eingesetzt werden.

#### 4.5.3 Verfahr Status/ aktuelle Richtung

Das Objekt „Verfahrstatus“ kann als ein oder als zwei Objekte ausgewählt werden. Als 1 Objekt meldet der Verfahrstatus eine momentan andauernde Fahrt mit einer „1“. Bei zwei Objekten wird eine aktive Auf- und eine aktive Abfahrt über separate Objekte gemeldet.

Das 1 Bit Objekt „Status aktuelle Richtung“ gibt über eine logische „0“ eine Aufwärtsfahrt an und über eine logische „1“ eine Abwärtsfahrt an. Der Status wird jeweils ausgegeben, sobald eine Fahrt gestartet wird und bleibt solange intern bestehen bis ein neuer Aufwärts-/Abwärtsbefehl gesendet wird.

#### 4.5.4 Status Sperre/Alarme

Das Objekt „Status Sperre/Alarme“ zeigt mit einer „1“ eine aktive Sperrfunktion oder einen aktiven Alarm an.

### 4.5.5 Diagnose in Klartext

Die Diagnose in Klartext gibt die jeweils als letzte ausgeführte Aktion als 14 Byte String aus und kann für Diagnosezwecke genutzt werden.

Folgende Diagnosetexte können angezeigt werden:

Diagnosetext	letzter ausgeführter Befehl
Up	Auffahrt
Down	Abfahrt
absolut Pos	absolute Position
Scene	Szenenaufruf
Auto Position	Automatikposition
Manual Oper	manuelle Bedienung am Gerät
Central Up	Auffahrt über zentrale Objekte
Central down	Abfahrt über zentrale Objekte
Central abs	absolute Position über Zentrale Objekte
Window open	Fenster geöffnet – Aktion für Lüftungsfunktion ausgeführt
Auto Sun Pos	automatische Beschattung – Aktion für automatische Beschattung ausgeführt
Locked	Kanal ist gesperrt
Wind Alarm	Wind Alarm ausgelöst
Rain/Fire Alarm	Regen oder Feuer (ab V3.3) Alarm ausgelöst (je nach Einstellung)
Frost Alarm	Frost Alarm ausgelöst
Alarm End	Alarm beendet
Bus Reset	Busspannungswiederkehr
Stopp	Stopp-Befehl
Reference	Referenzfahrt
Abs lock	Absolute Positionen sind gesperrt
Function lock	Funktionen sperren wurde aktiviert
Up abs lock	Automatische Sperre der absoluten Positionen über Auf/Ab wurde ausgelöst – mit Auf-Befehl
Dn abs lock	Automatische Sperre der absoluten Positionen über Auf/Ab wurde ausgelöst – mit Ab-Befehl
Scene lock	Szenenaufruf ist gesperrt
Auto Pos lock	Automatikpositionen ist gesperrt
Man Oper lock	Handbedienung ist gesperrt
Window close	Fenster geschlossen
Blind/Stopp	Lamellenverstellung/Stopp
Cen.Blind/Stopp	Lamellenverstellung/Stopp über Zentrale Objekte
Sun Pos End	automatische Beschattung wurde beendet

Tabelle 13: Diagnosetexte pro Kanal

## 4.6 zentrale Objekte

Durch den Parameter „zentrale Objekte“ kann für jeden Kanal einzeln festgelegt werden, ob und auf welche Objekte dieser Kanal reagieren soll.

Abbildung 10: Zentrale Objekte

Die nachfolgende Tabelle gibt die Einstellmöglichkeiten für diesen Parameter an:

ETS-Text	Wertebereich [Defaultwert]	Kommentar
Zentrale Objekte	<ul style="list-style-type: none"> <li>▪ nicht aktiv</li> <li>▪ nur Auf</li> <li>▪ nur Ab</li> <li>▪ nur Auf/Ab</li> <li>▪ nur absolute Position</li> <li>▪ nur absolute Position und Auf</li> <li>▪ nur absolute Position und Ab</li> <li>▪ <b>absolute Position und Auf/Ab</b></li> </ul>	Festlegung auf welche zentralen Objekte dieser Kanal reagieren soll

Tabelle 14: Zentrale Objekte

Die zentralen Kommunikationsobjekte sind dauerhaft eingeblendet auch wenn der Parameter „zentrale Objekte“ in keinem Kanal aktiviert wurde. Die zentralen Objekte sind mit „Zentrale Funktion“ ausgewiesen und befinden sich am Anfang der Liste der Kommunikationsobjekte.

Nummer	Name	Größe	Verwendung
0	Rollladen Auf/Ab	1 Bit	Fahrfunktion für alle Kanäle
1	Lamellenverstellung/Stopp	1 Bit	Lamellenverstellung/ Stoppfunktion für alle Jalousiekanäle
2	Stopp	1 Bit	Stoppfunktion für alle Kanäle
3	absolute Position	1 Byte	absoluter Positionsbefehl für alle Kanäle
4	absolute Lamellenposition	1 Byte	absoluter Positionsbefehl für die Lamellen bei allen Jalousiekanälen
5	In Betrieb	1 Bit	Senden eines „In-Betrieb“ Telegrammes

Tabelle 15: zentrale Kommunikationsobjekte

Durch die Aktivierung der zentralen Objekte in ausgewählten Kanälen ist es möglich mehrere Kanäle gleichzeitig, über einen einzigen Befehl, anzusteuern.

Das Objekt 0, „Rollladen Auf/Ab“, ist dabei der zentrale Fahrbefehl und gilt sowohl für Jalousiekanäle, als auch für Rollladenkanäle, in welchen die zentralen Objekte aktiviert wurden.

Das Objekt 1, „Lamellenverstellung/Stopp“, ist nur für Jalousiekanäle von Bedeutung in denen die zentralen Objekte aktiviert wurden. Es dient der manuellen Lamellenverstellung und stoppt eine laufende Fahrfunktion der Jalousie.

Das Objekte 2, „Stopp“, ist der zentrale Stoppbefehl für alle Kanäle. Auch das Objekt 3, „absolute Position“, gilt sowohl für Rollladen als auch Jalousiekanäle mit aktivierter Zentralfunktion. Durch diesen Befehl können absolute Höhenpositionen an die Kanäle geschickt werden.

Das Objekt 4, „absolute Lamellenposition“, ist nur für Jalousiekanäle von Bedeutung, in welchen die zentralen Objekte aktiviert wurden. Durch diesen Befehl können absolute Lamellenpositionen an die Jalousiekanäle geschickt werden.

Über die Parametereinstellungen kann festgelegt werden auf welche Objekte der Kanal reagieren soll:

- **nur Auf**  
Kanal reagiert nur auf Auf-Befehle von Objekt 0 und Objekt 1 (bei Jalousie).
- **nur Ab**  
Kanal reagiert nur auf Ab-Befehle von Objekt 0 und Objekt 1 (bei Jalousie).
- **nur Auf/Ab**  
Kanal reagiert auf alle Befehle von Objekt 0 und Objekt 1.
- **nur absolute Positionen**  
Kanal reagiert nur auf absolute Befehle über Objekt 3 und Objekt 4 (Jalousie).
- **nur absolute Positionen und Auf**  
Kanal reagiert nur auf absolute Befehle über Objekt 3 und Objekt 4 (Jalousie) und Auf-Befehle von Objekt 0 und Objekt 1 (bei Jalousie).
- **nur absolute Positionen und Ab**  
Kanal reagiert nur auf absolute Befehle über Objekt 3 und Objekt 4 (Jalousie) und Ab-Befehle von Objekt 0 und Objekt 1 (bei Jalousie).
- **absolute Position und Auf/Ab**  
Kanal reagiert auf alle zentralen Befehle.

## 4.7 Verhalten bei Busspannungsausfall/Busspannungswiederkehr

**Achtung:**

Der Parameter „Verhalten bei Busspannungsausfall“ ist nur bei Geräten mit Hilfsspannung (4-fach und 8-fach) vorhanden!

Nachfolgend sind die Parameter für das Verhalten bei Busspannungsausfall/Busspannungswiederkehr zu sehen:

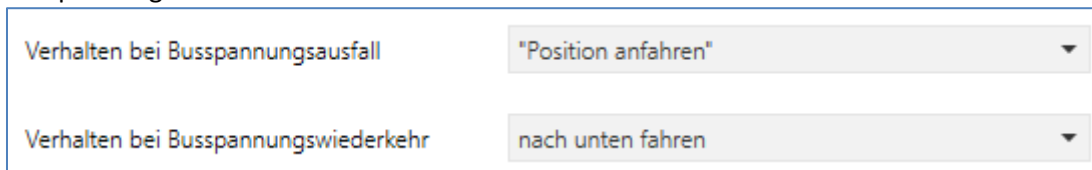


Abbildung 11: Verhalten bei Busspannungsausfall/-wiederkehr

Die nachfolgende Tabelle gibt die Einstellmöglichkeiten für diese Parameter:

ETS-Text	Wertebereich [Defaultwert]	Kommentar
Verhalten bei Busspannungsausfall	<ul style="list-style-type: none"> <li>▪ keine Aktion</li> <li>▪ nach oben fahren</li> <li>▪ nach unten Fahren</li> <li>▪ Fahrt stoppen</li> <li>▪ „Position anfahren“</li> </ul>	<p><b>keine Aktion:</b> Es wird keine bestimmte Aktion bei einem Busspannungsausfall ausgeführt.</p> <p><b>nach oben Fahren:</b> Der Kanal fährt hoch.</p>
Verhalten bei Busspannungswiederkehr	<ul style="list-style-type: none"> <li>▪ keine Aktion</li> <li>▪ nach oben fahren</li> <li>▪ nach unten Fahren</li> <li>▪ „Position anfahren“</li> </ul>	<p><b>nach unten fahren:</b> Der Kanal fährt runter.</p> <p><b>Fahrt stoppen:</b> Eine aktive Fahrt wird gestoppt.</p> <p><b>Position anfahren:</b> Nur eingeblendet wenn Funktion „1Bit Objekt für Position anfahren“ aktiviert wurde. Die dort definierte Position wird angefahren.</p>

Tabelle 16: Einstellmöglichkeiten – Verhalten bei Busspannungsausfall/-wiederkehr

**Achtung:** Steht eine Sperre oder ein Alarm bei einem Busspannungsausfall/Busspannungswiederkehr an, so hat die Sperre/ der Alarm die höhere Priorität als das Verhalten bei Busspannungsausfall/Busspannungswiederkehr.

## 4.8 Szenen

Wenn Raumfunktionen unterschiedlicher Gewerke (z.B. Licht, Heizung, Rollladen) mit einem Tastendruck oder einem Bedienbefehl gleichzeitig verändert werden sollen, dann bietet sich dazu die Szenenfunktion an. Mit dem Aufruf einer Szene kann man z. B. die Raumbelichtung auf einen gewünschten Wert schalten oder dimmen, die Jalousien in eine gewünschte Position fahren und die Lamellen drehen, die Heizungsregelung auf Tagesbetrieb einstellen und die Stromversorgung für die Steckdosen eines Raumes zuschalten. Die Telegramme dieser Funktionen können nicht nur unterschiedliche Formate, sondern auch Werte mit unterschiedlicher Bedeutung haben (z. B. „0“ bei Beleuchtung AUS und bei Jalousie ÖFFNEN). Ohne die Szenenfunktionen müsste man jedem Aktor ein getrenntes Telegramm senden, um die gleiche Einstellung zu erhalten.

Mit Hilfe der Szenenfunktion des Jalousieaktors kann man die Kanäle in eine Szenensteuerung einbinden. Dazu muss dem entsprechenden Speicherplatz (Szene A..H) der Wert zugeordnet werden. Pro Ausgang ist die Programmierung von bis zu 8 Szenen möglich. Wird in dem Ausgang die Szenenfunktion aktiviert, so erscheint für diesen Schaltausgang die dazugehörige Szenenkarte. Hier können die einzelnen Szenen aktiviert werden und Werte, Szenennummern und die Speicherfunktion EIN/AUS gesetzt werden.

Szenen werden durch den Empfang ihrer Szenennummer auf dem Szenenobjekt aktiviert. Ist in der Szene die Speicherfunktion aktiviert, so erfolgt die Abspeicherung der aktuellen Kanalwerte mit dem Objektwert der Szene. Die Kommunikationsobjekte von Szenen besitzen grundsätzlich die Größe 1 Byte.

Das nachfolgende Bild zeigt die Einstellmöglichkeiten in der ETS-Software, zur Aktivierung der Szenenfunktion:



Abbildung 12: Parameter - Szenen

Nummer	Name	Größe	Verwendung
26	Szene	1 Byte	Aufruf der jeweiligen Szene

Tabelle 17: Kommunikationsobjekt Szene

Um eine bestimmte Szene aufzurufen, muss an das Kommunikationsobjekt für die Szenenfunktion der Wert der jeweiligen Szene gesendet werden. Der Wert zum Szenenaufruf ist dabei jedoch immer um eine Zahl geringer als die eingestellte Szenennummer. Soll z.B. die Szene 1 aufgerufen werden, so muss eine 0 gesendet werden. Die Szenennummern können also die Werte von 1-64 haben, die Werte zum Aufruf der Szene jedoch nur von 0-63.

Wird in einem Binäreingang der Szenenaufruf aktiviert so muss im Binäreingang die gleiche Szenennummer wie im Schaltaktor eingestellt werden. Der Binäreingang sendet dann automatisch den richtigen Wert für den Szenenaufruf.

Die Szenen-Funktionalität ist bei gekipptem Fenster weiterhin ausführbar. Bei geöffnetem Fenster (ab HW R5.4) ist diese Funktion außer Kraft gesetzt um ein Aussperren sicherzustellen.



### 4.8.1 Unterpunkt Szene

Für jeden Kanal gibt es 8 Speichermöglichkeiten für die Szenen. Die 8 Speicherplätze haben die Namen A-H. Jedem der 8 Szenen können eine der 64 möglichen Szenennummern zugeordnet werden. Das nachfolgende Bild zeigt die Einstellmöglichkeiten im Unterpunkt Szene (Kanal X: Szene) für die Szenen für einen Jalousieausgang:

Szenen Speichern	
	<input checked="" type="radio"/> nicht aktiv <input type="radio"/> aktiv
Szene Nummer A	1
Szene A - Höhenposition	50%
Szene A - Lamellenposition	50%
Szene A - Funktionen sperren	Sperre für abs. Position/Beschattung setzen
Szene Nummer B	3
Szene B - Höhenposition	0%
Szene B - Lamellenposition	0%
Szene B - Funktionen sperren	"Funktionen sperren" setzen

Abbildung 13: Unterpunkt Szene

Die Unterfunktion für Rollladenszenen ist nahezu identisch zu der der Jalousieszenen. Jedoch fallen bei den Rollladenszenen die Lamellenpositionen weg.

Die nachfolgende Tabelle zeigt die Einstellbereich für die Szenen:

ETS-Text	Wertebereich [Defaultwert]	Kommentar
Szenen speichern	<ul style="list-style-type: none"> <li>▪ <b>nicht aktiv</b></li> <li>▪ aktiv</li> </ul>	aktiviert/deaktiviert die Speicherfunktion für die Szenen
Szene Nummer A	<ul style="list-style-type: none"> <li>▪ <b>nicht aktiv</b></li> <li>▪ 1-64</li> </ul>	Szenennummer; Ansprechwert = Szenennummer um 1 herabgesetzt
Szene A – Höhenposition	<ul style="list-style-type: none"> <li>▪ <b>nicht aktiv</b></li> <li>▪ 0-100%</li> </ul>	Einstellung für absolute Position bei Aufruf der Szene
Szene A – Lamellenposition	<ul style="list-style-type: none"> <li>▪ <b>nicht aktiv</b></li> <li>▪ 0-100%</li> </ul>	Einstellung für absolute Lamellenposition bei Aufruf der Szene (nur bei Jalousie)
Szene A – Funktionen sperren	<ul style="list-style-type: none"> <li>▪ <b>nicht aktiv</b></li> <li>▪ Sperre für abs. Position/Beschattung setzen</li> <li>▪ Sperre für abs. Position/Beschattung löschen</li> <li>▪ „Funktionen sperren“ setzen</li> <li>▪ „Funktionen sperren“ löschen</li> <li>▪ „Funktionen sperren“ und abs. Position/Beschattung setzen</li> <li>▪ „Funktionen sperren“ und abs. Position/Beschattung löschen</li> <li>▪ Beschattung freigeben/sperren, ohne Position anzufahren*</li> <li>▪ Beschattung freigeben/sperren umschalten, ohne Position anzufahren*</li> </ul>	Szenennummer; Ansprechwert = Szenennummer um 1 herabgesetzt (Default werte erhöhen sich mit alphabetischer Erhöhung, B=2, C = 3, usw.)

Tabelle 18: Einstellbereich Szenen

**\*ab HW R5.6**

Wird in einem Kanal die Szenenfunktion aktiviert, so erscheint ein Unterpunkt Szene für diesen Kanal. In diesem Unterpunkt kann dem Kanal dann eine Reaktion für den Aufruf dieser Szene zugewiesen werden. Diese Reaktion umfasst einen absoluten Höhenbefehl (0-100%) für diesen Kanal, bzw. zusätzlich eine absolute Lamellenposition bei Jalousiekanälen.

Des Weiteren kann durch den Szenenaufruf eine Sperre gesetzt oder aufgehoben werden. So kann zum einen die absoluten Positionen und die Beschattung gesperrt oder wieder freigegeben werden oder zum anderen die Funktionensperre (siehe 4.11 Erweiterte Sperrfunktion) gesetzt oder freigegeben werden.

**Achtung:** Wird in der Funktionensperre auch die Szenenfunktion gesperrt, so ist danach kein weiterer Szenenaufruf mehr möglich. Der Szenenaufruf wird dann erst wieder aktiviert wenn die Funktionensperre über das dazugehörige Objekt deaktiviert wird!

Jeder Kanal kann auf 8 verschiedene Szenen reagieren. Durch Senden des Ansprechwertes, für die jeweilige Szene, wird die Szene aufgerufen und der Kanal nimmt seinen parametrierten Zustand an. Dabei wird auch die individuelle Parametrierung des jeweiligen Kanals berücksichtigt. Soll der Kanal zum Beispiel beim Aufruf der Szene A auf 0% gefahren werden und befindet sich gerade in der Abwärtsfahrt bei 70%, so würde z.B. eine programmierte Umkehrpause eingehalten, bevor der Kanal die Aufwärtsfahrt auf den Wert 0% beginnt.

Bei der Programmierung ist zu beachten, dass wenn 2 oder mehr Kanäle auf die gleiche Szenennummer reagieren sollen, die Kommunikationsobjekte für die Szenen in den gleichen Gruppenadressen untergebracht werden müssen. Durch Senden des Ansprechwertes für die Szene, werden dann alle Kanäle angesprochen. Bei der Programmierung der Szenenfunktion macht eine Aufteilung nach den Szenen Sinn, um die Programmierung übersichtlich zu gestalten. Über die Einstellungen „Beschattung freigeben/sperrern, ohne Position anzufahren“ und „Beschattung freigeben/sperrern umschalten, ohne Position anzufahren“, welche kompatibel sind mit HW Revisionen ab R5.6, kann das Objekt „Beschattung sperren/Beschattung freigeben“ über die Szene gesetzt/umgeschaltet werden. Ist das Speichern für die Szenen freigegeben, so kann dem Kanal auf diese Weise auch eine neue Beschattung eingelernt werden, siehe auch Kurzanleitung Automatische Beschattung.

Um eine Szene aufzurufen oder einen neuen Wert für die Szene zu speichern wird der entsprechende Code an das zugehörige Kommunikationsobjekt für die Szene gesendet:

Szene	Abrufen		Speichern	
	Hex.	Dez.	Hex.	Dez.
1	0x00	0	0x80	128
2	0x01	1	0x81	129
3	0x02	2	0x82	130
4	0x03	3	0x83	131
5	0x04	4	0x84	132
6	0x05	5	0x85	133
7	0x06	6	0x86	134
8	0x07	7	0x87	135
9	0x08	8	0x88	136
10	0x09	9	0x89	137
11	0x0A	10	0x8A	138
12	0x0B	11	0x8B	139
13	0x0C	12	0x8C	140
14	0x0D	13	0x8D	141
15	0x0E	14	0x8E	142
16	0x0F	15	0x8F	143
17	0x10	16	0x90	144
18	0x11	17	0x91	145
19	0x12	18	0x92	146
20	0x13	19	0x93	147
21	0x14	20	0x94	148
22	0x15	21	0x95	149
23	0x16	22	0x96	150
24	0x17	23	0x97	151
25	0x18	24	0x98	152
26	0x19	25	0x99	153
27	0x1A	26	0x9A	154
28	0x1B	27	0x9B	155
29	0x1C	28	0x9C	156
30	0x1D	29	0x9D	157
31	0x1E	30	0x9E	158
32	0x1F	31	0x9F	159

Tabelle 19: Kodierung für Szenenabruf und speichern

## 4.9 Automatikfunktion

Für jeden Kanal kann eine Automatikfunktion aktiviert werden. Über die Automatikfunktion können für jeden Kanal bis zu 4 verschiedene Zustände aufgerufen werden. Die Automatikfunktion ist in 2 Blöcke (A und B) aufgeteilt. Durch die Automatikfunktion ist es auch möglich mehrere Aktionen gleichzeitig auszuführen, z.B. über einen Befehl eine Rollladenposition sowie eine Jalousieposition anzufahren und zusätzlich die Lamellen der Jalousie zu verstellen.

Das nachfolgende Bild zeigt die Aktivierung der Automatikfunktion für einen Kanal:



Abbildung 14: Automatikfunktion

Unter den „Allgemeine Einstellung“ können die Automatikblöcke A&B aktiviert werden. Wird die Automatikfunktion für einen Kanal aktiviert so erscheint im linken Auswahlménü ein neuer Unterpunkt(Kanal X: Automatik) für die Automatikfunktion, in welchem die weiteren Einstellungen vorgenommen werden können.

Die Automatikfunktion ist bei gekipptem Fenster weiterhin ausführbar. Bei geöffnetem Fenster (ab HW R5.4) ist diese Funktion außer Kraft gesetzt um ein Aussperren sicherzustellen.

### 4.9.1 Unterpunkt Automatikfunktion

Das nachfolgende Bild zeigt die Einstellmöglichkeiten für die Automatikfunktion im Unterpunkt Kanal X: Automatik:

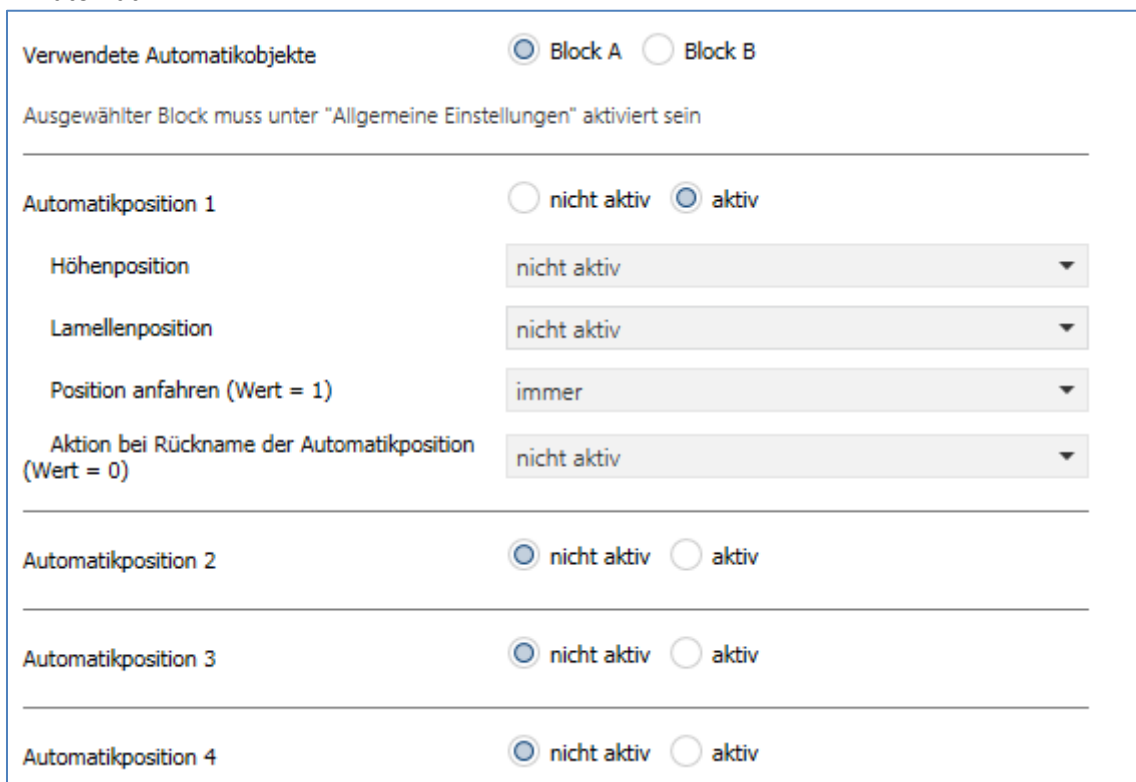


Abbildung 15: Unterpunkt Automatikfunktion

Die nachfolgende Tabelle zeigt die Einstellbereiche für die ersten beiden Automatikfunktionen. Pro Kanal gibt es 4 verschiedene Automatikfunktionen. Die Einstellbereiche für die Automatikfunktionen 2,3 und 4 sind analog zu der ersten.

ETS-Text	Wertebereich [Defaultwert]	Kommentar
Verwendete Automatikobjekte	<ul style="list-style-type: none"> <li>▪ <b>Block A</b></li> <li>▪ Block B</li> </ul>	Einstellung auf welchen Automatikblock dieser Kanal reagieren soll
Automatikfunktion 1(-4) - Höhenposition	<ul style="list-style-type: none"> <li>▪ <b>nicht aktiv</b></li> <li>▪ 0-100%</li> </ul>	Höhenposition die durch die Automatik angefahren werden soll
Automatikfunktion 1(-4) - Lamellenposition	<ul style="list-style-type: none"> <li>▪ <b>nicht aktiv</b></li> <li>▪ 0-100%</li> </ul>	Lamellenposition die durch die Automatik angefahren werden soll (nur bei Jalousie)
Position anfahren	<ul style="list-style-type: none"> <li>▪ <b>immer</b></li> <li>▪ wenn Position oben</li> <li>▪ wenn Position unten</li> </ul>	Einschränkung, wann die Automatikposition angefahren werden soll.
Aktion bei Rücknahme der Automatikposition (Wert = 0)	<ul style="list-style-type: none"> <li>▪ <b>nicht aktiv</b></li> <li>▪ fährt Auf</li> <li>▪ Fährt Ab</li> </ul>	Die Aktion bei Rücknahme definiert eine Aktion nach Rücknahme der Automatikposition (Senden des Wertes 0). Die Aktion für die Rücknahme wird allerdings nur ausgeführt wenn die Position gleich der eingestellten Automatikposition ist, d.h. nicht verfahren wurde.

Tabelle 20: Einstellbereich Automatikfunktion

In der Unterfunktion für die Automatikfunktion können Werte für 4 verschiedene Automatikaufrufe hinterlegt werden. Bei den Werten handelt es sich um absolute Werte, welche beim Aufruf der jeweiligen Automatikfunktion angenommen werden. Zusätzlich kann für jeden Kanal festgelegt werden, auf welchen Automatikblock dieser Kanal reagieren soll. Hier stehen die Blöcke A und B zur Auswahl.

Des Weiteren können Einschränkungen für den Gültigkeitsbereich der Automatikfunktion getroffen werden. So kann der Kanal z.B. nur auf eine bestimmte Automatikfunktion reagieren oder den Aufruf der Automatikfunktion nur in einer bestimmten Endlage ausführen.

Außerdem kann ein Fahrbefehl bei der Rücknahme der Automatikfunktion ausgeführt werden. Dieser Fahrbefehl wird jedoch nur ausgeführt, wenn sich der Kanal noch in der aufgerufenen Automatikfunktion befindet. Dazu wird vor dem Ausführen des Befehls ein interner Abgleich ausgeführt. Somit wird verhindert, dass die Rollläden den Rücknahme-Befehl ausführen wenn sie bereits vorher manuell auf einen neuen Wert verfahren wurden.

### 4.9.2 Automatik Blöcke

Um eingestellte Werte über die Automatikfunktion aufrufen zu können müssen zuerst im Menü „Allgemeine Einstellungen“ die entsprechenden Blöcke (A und/oder B) aktiviert werden. Das nachfolgende Bild zeigt die möglichen Einstellungen für die Automatikblöcke:

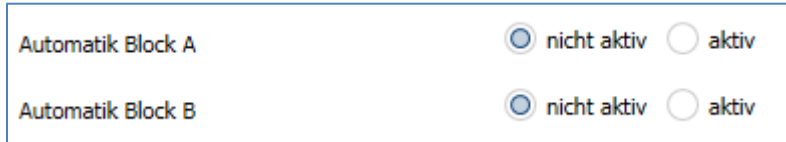


Abbildung 16: Automatikblöcke

Wird ein Automatikblock aktiviert, so werden die zu dem aktivierten Block gehörigen Kommunikationsobjekte eingeblendet. Zu jedem Block gehören 4 Kommunikationsobjekte, jeweils eins für die dazugehörige Automatikposition.

Die Kommunikationsobjekte sind in der nachfolgenden Tabelle dargestellt:

Nummer	Name	Funktion	Größe	Verwendung
15	Automatik A	Automatikposition 1	1 Bit	Aufruf der 1. Automatikposition in Block A
16	Automatik A	Automatikposition 2	1 Bit	Aufruf der 2. Automatikposition in Block A
17	Automatik A	Automatikposition 3	1 Bit	Aufruf der 3. Automatikposition in Block A
18	Automatik A	Automatikposition 4	1 Bit	Aufruf der 4. Automatikposition in Block A
19	Automatik B	Automatikposition 1	1 Bit	Aufruf der 1. Automatikposition in Block B
20	Automatik B	Automatikposition 2	1 Bit	Aufruf der 2. Automatikposition in Block B
21	Automatik B	Automatikposition 3	1 Bit	Aufruf der 3. Automatikposition in Block B
22	Automatik B	Automatikposition 4	1 Bit	Aufruf der 4. Automatikposition in Block B

Tabelle 21: Kommunikationsobjekte Automatikfunktion

Die Kommunikationsobjekte, mit der Größe 1 Bit, können dann den Gruppenadressen beliebig zugeordnet werden.

Durch den Aufruf eines der 8 Kommunikationsobjekte werden dann die hinterlegten Werte für diese Automatikfunktion aufgerufen. Mit dem Aufruf eines Kommunikationsobjektes ist es möglich alle Kanäle des Jalousieaktors gleichzeitig auf den parametrisierten Wert zu fahren oder nur einen einzelnen Kanal. Dies hängt von der Parametrierung ab, welche für die einzelnen Kanäle im Unterpunkt für die Automatikfunktion, vorgenommen wurde. Um mehrere Kanäle gleichzeitig auf bestimmte Werte zu fahren müssen für diese Kanäle die gleichen Automatikblöcke gewählt werden und die gewünschten Werte für die gleiche Automatikposition hinterlegt werden.

## 4.10 Alarm- und Sperrfunktion

Das Menü für die Alarm- und Sperrfunktion ist dauerhaft eingeblendet und beinhaltet die Einstellungen für die Alarmer und die normale Sperrfunktion:

Alarm Reihenfolge	Windalarm, Regenalarm, Frostalarm, Sperrfunk... ▼
Normale Sperrfunktion	<input type="radio"/> nicht aktiv <input checked="" type="radio"/> aktiv
Aktion beim Sperren (Wert=1)	Nach oben fahren ▼
Aktion bei Rücknahme der Sperre	nach unten fahren ▼
Erweiterte Sperrfunktion	<input type="radio"/> nicht aktiv <input checked="" type="radio"/> aktiv
Windalarm	<input type="radio"/> nicht aktiv <input checked="" type="radio"/> aktiv
Überwachungszeit (0 = nicht aktiv)	0 ▲▼ min
Aktion bei Windalarm	Nach oben fahren ▼
Aktion bei Rücknahme des Alarms	vorherige Position anfahren ▼
Regenalarm	<input checked="" type="radio"/> nicht aktiv <input type="radio"/> aktiv
Frostalarm	<input checked="" type="radio"/> nicht aktiv <input type="radio"/> aktiv
Jalousieposition für Alarmer/Sperre	0% ▼
Lamellenposition für Alarmer/Sperre	0% ▼

Abbildung 17: Alarm- und Sperrfunktion

### 4.10.1 Alarmpriorität

Der Parameter „Alarmreihenfolge“ beschreibt die Priorität der einzelnen Alarme. Die nachfolgende Tabelle zeigt die Einstellmöglichkeiten für diesen Parameter:

ETS-Text	Wertebereich [Defaultwert]	Kommentar
Alarm Reihenfolge	<ul style="list-style-type: none"> <li>▪ Windalarm, Regenalarm, Frostalarm, Sperrfunktion</li> <li>▪ Windalarm, Regenalarm, Sperrfunktion, Frostalarm</li> <li>▪ Windalarm, Sperrfunktion, Regenalarm, Frostalarm</li> <li>▪ Sperrfunktion, Windalarm, Regenalarm, Frostalarm</li> <li>▪ Brandalarm, Windalarm, Frostalarm, Sperrfunktion (ab V3.3)</li> <li>▪ Brandalarm, Windalarm, Sperrfunktion, Frostalarm (ab V3.3)</li> <li>▪ Brandalarm, Sperrfunktion, Windalarm, Frostalarm (ab V3.3)</li> </ul>	gibt die Priorität der Alarmfunktion an

Tabelle 22: Alarmpriorität

Sind zwei oder mehr Alarme gleichzeitig aktiv, so wertet der Jalousieaktor die Alarme entsprechend der eingestellten Reihenfolge aus. Der Jalousieaktor führt nur die Aktion des Alarmes mit der höheren Priorität aus. Die Aktion für den Alarm mit der niedrigeren Priorität wird nicht ausgeführt, solange der Alarm mit der höheren Priorität aktiv ist. Wird der Alarm mit der höheren Priorität jedoch inaktiv und der Alarm mit der niedrigeren Priorität ist noch aktiv, so wird anschließend die Aktion des Alarms mit der niedrigeren Priorität ausgeführt.

Ab der Applikationsversion V3.3 kann anstatt des Regenalarms auch ein Brandalarm aktiviert werden, für den dann eigene Prioritäten eingestellt werden können. Mit der Auswertung eines Brandalarms (Brandmeldeanlage oder Rauchwarnmelder) kann der Aktorkanal die Jalousie in eine Fluchtposition nach oben verfahren lassen und sperrt diese solange der Alarm ansteht.

Brandalarm  nicht aktiv  aktiv

Überwachungszeit (0 = nicht aktiv)  min

Aktion bei Brandalarm Nach oben fahren

Aktion bei Rücknahme des Alarms  keine Aktion  vorherige Position anfahren

Abbildung 18: Brandalarm

### 4.10.2 Alarmarten

Es können vier verschiedene Alarmarten(Windalarm, Regen-/Brandalarm, Frostalarm, Sperrfunktion) aktiviert werden, für welche dann anschließend weitere Einstellungen vorgenommen werden können. Die nachfolgende Tabelle zeigt die Einstellbereiche für die drei Alarmarten:

ETS-Text	Wertebereich [Defaultwert]	Kommentar
<b>Windalarm</b>	<ul style="list-style-type: none"> <li>▪ nicht aktiv</li> <li>▪ aktiv</li> </ul>	Aktivierung des Windalarms
Überwachungszeit (nur bei aktivem Windalarm)	0 - 120 min [0 = nicht aktiv]	zyklische Überwachung des Windalarms. Einstellung 0 deaktiviert die zyklische Überwachung
Aktion	<ul style="list-style-type: none"> <li>▪ keine Aktion</li> </ul>	Aktion auf die Auslösung des Windalarms.



<i>(nur bei aktivem Windalarm)</i>	<ul style="list-style-type: none"> <li>▪ nach oben fahren</li> <li>▪ nach unten fahren</li> <li>▪ Höhenposition anfahren</li> </ul>	Einstellung Höhenposition anfahren: Es wird die unter 4.10.4 Höhenposition anfahren beschriebene absolute Position angefahren.
<b>Regen-/Brandalarm</b>	<ul style="list-style-type: none"> <li>▪ <b>nicht aktiv</b></li> <li>▪ <b>aktiv</b></li> </ul>	Aktivierung des Regenalarms oder Brandalarms. Umschaltbar über Alarm Reihenfolge (Priorität).
Überwachungszeit <i>(nur bei aktivem Regen-/Brandalarm)</i>	<b>0 - 120 min</b> <i>[0 = nicht aktiv]</i>	zyklische Überwachung des Regen-/Brandalarms. Einstellung 0 deaktiviert die zyklische Überwachung.
Aktion <i>(nur bei aktivem Regenalarm)</i>	<ul style="list-style-type: none"> <li>▪ <b>keine Aktion</b></li> <li>▪ nach oben fahren</li> <li>▪ nach unten fahren</li> <li>▪ Höhenposition anfahren</li> </ul>	Aktion auf die Auslösung des Regenalarms. Einstellung Höhenposition anfahren: Es wird die unter 4.10.4 Höhenposition anfahren beschriebene absolute Position angefahren.
Aktion bei Brandalarm <i>(nur bei aktivem Brandalarm)</i>	<ul style="list-style-type: none"> <li>▪ <b>Nach oben fahren</b></li> </ul>	Aktion auf die Auslösung des Regenalarms.
Aktion bei Rücknahme des Alarms <i>(nur bei aktivem Brandalarm)</i>	<ul style="list-style-type: none"> <li>▪ <b>keine Aktion</b></li> <li>▪ vorherige Position anfahren</li> </ul>	Aktion auf die Rücknahme des Brandalarms.
<b>Frostalarm</b>	<ul style="list-style-type: none"> <li>▪ <b>nicht aktiv</b></li> <li>▪ <b>aktiv</b></li> </ul>	Aktivierung des Frostalarms
Überwachungszeit <i>(nur bei aktivem Frostalarm)</i>	<b>0 - 120 min</b> <i>[0 = nicht aktiv]</i>	zyklische Überwachung des Frostalarms. Einstellung 0 deaktiviert die zyklische Überwachung
Aktion <i>(nur bei aktivem Frostalarm)</i>	<ul style="list-style-type: none"> <li>▪ <b>keine Aktion</b></li> <li>▪ nach oben fahren</li> <li>▪ nach unten fahren</li> <li>▪ Höhenposition anfahren</li> </ul>	Aktion auf die Auslösung des Frostalarms. Einstellung Höhenposition anfahren: Es wird die unter 4.10.4 Höhenposition anfahren beschriebene absolute Position angefahren.
<b>Normale Sperrfunktion</b>	<ul style="list-style-type: none"> <li>▪ <b>nicht Aktiv</b></li> <li>▪ <b>aktiv</b></li> </ul>	Aktivierung der „normalen Sperrfunktion“
Aktion beim Sperren (Wert=1) <i>(nur bei aktiver Sperrfunktion)</i>	<ul style="list-style-type: none"> <li>▪ <b>keine Aktion</b></li> <li>▪ nach oben fahren</li> <li>▪ nach unten fahren</li> <li>▪ Höhenposition anfahren</li> </ul>	Einstellung der Aktion welche beim Aktivieren einer Sperre ausgelöst werden soll.
Aktion bei Rücknahme der Sperre <i>(nur bei aktiver Sperrfunktion)</i>	<ul style="list-style-type: none"> <li>▪ <b>nicht aktiv</b></li> <li>▪ nach oben fahren</li> <li>▪ nach unten fahren</li> <li>▪ vorherige Position anfahren</li> </ul>	Einstellung der Aktion welche bei der Rücknahme der Sperre ausgelöst werden soll.

Tabelle 23: Alarmarten

Wird ein Alarm aktiviert, so wird für diesen Alarm das zuständige Kommunikationsobjekt eingeblendet. Empfängt das zugehörige Kommunikationsobjekt ein „1-Signal“, so wird die Alarmfunktion aktiviert. Durch ein „0-Signal“ wird der Alarm deaktiviert.

Die nachfolgende Tabelle zeigt die dazugehörigen Kommunikationsobjekte:

Nummer	Funktion	Größe	Verwendung
42	Windalarm	1 Bit	Aktivierung/Deaktivierung des Windalarms
43	Regenalarm	1 Bit	Aktivierung/Deaktivierung des Regenalarms
43	Brandalarm	1 Bit	Aktivierung/Deaktivierung des Brandalarms
44	Frostalarm	1 Bit	Aktivierung/Deaktivierung des Frostalarms
45	Sperrern	1 Bit	Aktivierung/Deaktivierung der „normalen Sperrfunktion“

Tabelle 24: Kommunikationsobjekte Alarmer

Die Funktionalität der Alarmer ist über alle vier Alarmarten ähnlich. Es kann für jeden der vier Alarmer eine zyklische Überwachung eingestellt werden. Des Weiteren kann jeweils eine Aktion für die Auslösung und die Rücknahme des Alarms definiert werden.

Hier hat der Anwender bis zu vier Auswahlmöglichkeiten: Zum einen kann der Jalousieaktor den Kanal nach oben oder unten verfahren lassen. Zum anderen kann eine einstellbare Höhenposition (für Alarmer/Sperre), eine vorherige Position angefahren werden oder auch keine Aktion durchgeführt werden. Die einstellbare Höhenposition wird in Kapitel „

4.10.4 Höhenposition anfahren“ beschrieben. Eine Ansteuerung des Aktor Kanals ist nicht möglich, solange ein Alarm aktiv ist.

**Zu beachten bei der Programmierung ist, dass die Kommunikationsobjekte von aktivierten Alarmen immer in Gruppenadressen eingebunden werden sollten.**

**Wenn die Überwachung eines Alarms aktiviert ist, muss die Gruppenadresse zyklisch gesendet werden!**

**Ansonsten geht der Kanal nach Ablauf der Überwachungszeit in Alarm und der Kanal kann nicht mehr bedient werden.**

### 4.10.3 zyklische Überwachung

Die zyklische Überwachung der Alarmfunktion kann für jeden der [drei] vier Alarme separat eingestellt werden. Der Einstellbereich bewegt sich von 0-120min, wobei die Einstellung 0min die zyklische Überwachung ausschaltet.

Das Kommunikationsobjekt für den jeweiligen Alarm muss innerhalb der eingestellten Überwachungszeit ein Signal bekommen, sonst wird der Alarm automatisch ausgelöst. In KNX Wetterstationen gibt es Einstellungen, in welchen Abständen ein zyklisches Senden erfolgen soll. Die Zeit für das zyklische Senden, sollte dabei immer unterhalb der im Jalousieaktor eingestellten Überwachungszeit liegen, um ein versehentliches Auslösen eines Alarms zu vermeiden.

Durch die zyklische Überwachung kann sichergestellt werden, dass ein Wettersensor ordnungsgemäß funktioniert. Bleibt ein Signal, aufgrund eines Ausfalls einer Wetterstation oder eines Drahtbruches aus, so löst der Jalousieaktor nach Ablauf der Überwachungszeit Alarm aus.

Beispiel: Das zyklische Telegramm des Wettersensors alle 10 min. senden lassen und die Überwachungszeit des Aktors auf 31min. setzen. Damit wird sichergestellt wird das ein ausfallendes Telegramm (Bus-Kollision) keinen Alarm auslöst.

#### 4.10.4 Höhenposition anfahren

Für jeden Kanal kann eine absolute Position eingestellt werden, welche durch die Einstellung „Höhenposition anfahren“ angefahren wird:

ETS-Text	Wertebereich [Defaultwert]	Kommentar
Höhenposition für Alarme/Sperre	0-100% [0%]	Einstellung der absoluten Höhenposition für Alarme/Sperre. Einstellung erscheint nur bei Auswahl "Rollladen"
Jalousieposition für Alarme/Sperre	0-100% [0%]	Einstellung der absoluten Jalousieposition für Alarme/Sperre. Einstellung erscheint nur bei Auswahl "Jalousie"
Lamellenposition für Alarme/Sperre	0-100% [0%]	Einstellung der absoluten Lamellenposition für Alarme/Sperre. Einstellung erscheint nur bei Auswahl "Jalousie"

Tabelle 25: Höhenposition anfahren

Pro Kanal kann eine absolute Position definiert werden, welche bei einem aktiven Alarm oder einer aktiven Sperre angefahren werden kann. Diese Position gilt für alle Alarme dieses Kanals.

### 4.11 Erweiterte Sperrfunktion

Die erweiterte Sperrfunktion kann für jeden Kanal über einen separaten Unterpunkt im Untermenü Alarm- und Sperrfunktion aktiviert werden. Ist die erweiterte Sperrfunktion aktiviert, so erscheint im Auswahlmnü, unter dem jeweiligen Kanal, ein neues Untermenü Kanal X: Erweiterte Sperrfunktion. Das nachfolgende Bild zeigt die Aktivierung der erweiterten Sperrfunktion:



Abbildung 19: Aktivierung Erweiterte Sperrfunktion

Das nachfolgende Bild zeigt die Aufteilung im Untermenü Erweiterte Sperrfunktion:

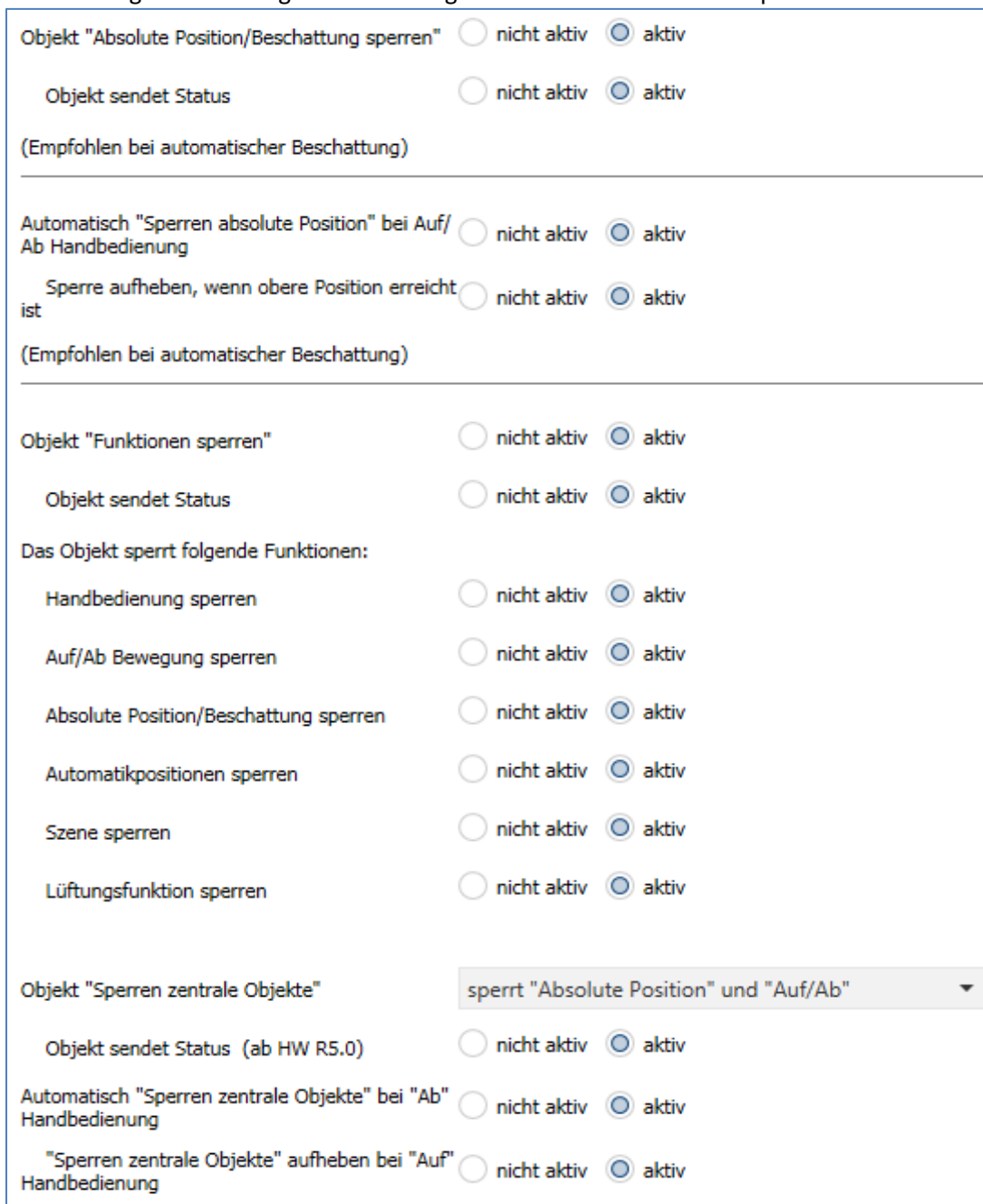


Abbildung 20: Parameter Erweiterte Sperrfunktion

Die nachfolgende Tabelle zeigt die Einstellmöglichkeiten für die erweiterte Sperrfunktion:

ETS-Text	Wertebereich [Defaultwert]	Kommentar
Objekt „Absolute Position/Beschattung sperren“	<ul style="list-style-type: none"> <li>▪ <b>nicht aktiv</b></li> <li>▪ aktiv</li> </ul>	aktiviert das Kommunikationsobjekt zur Sperrung eines absoluten Positionsbefehls (gilt auch für die Beschattung)
Objekt sendet Status	<ul style="list-style-type: none"> <li>▪ <b>nicht aktiv</b></li> <li>▪ aktiv</li> </ul>	Einstellung ob das Objekt den aktuellen Status senden soll <b>Parameter ist ab V3.2 vorhanden</b>
Automatisch „Sperren absolute Position“ bei Auf/Ab Handbedienung	<ul style="list-style-type: none"> <li>▪ <b>nicht aktiv</b></li> <li>▪ aktiv</li> </ul>	aktiviert die Sperrung des Anfahrens der absoluten Position durch manuelles Verfahren
Sperre aufheben, wenn obere Position erreicht ist	<ul style="list-style-type: none"> <li>▪ <b>nicht aktiv</b></li> <li>▪ aktiv</li> </ul>	aktiviert die Aufhebung der Sperre der absoluten Position durch Erreichen des oberen Endanschlags
Objekt „Funktionen sperren“	<ul style="list-style-type: none"> <li>▪ <b>nicht aktiv</b></li> <li>▪ aktiv</li> </ul>	aktiviert das Kommunikationsobjekt und die Einstellungen für die universelle Sperrfunktion
Objekt sendet Status	<ul style="list-style-type: none"> <li>▪ <b>nicht aktiv</b></li> <li>▪ aktiv</li> </ul>	Einstellung, ob das Objekt den aktuellen Status senden soll. Bei Aktivierung werden „L“ und „Ü“-Flags gesetzt <b>Parameter ist ab V3.2 vorhanden</b>
<p>Folgende Objekte werden eingeblendet wenn das Objekt „Funktionen sperren“ aktiviert ist. Das Objekt sperrt folgende Funktionen:</p>		
Handbedienung sperren	<ul style="list-style-type: none"> <li>▪ <b>nicht aktiv</b></li> <li>▪ aktiv</li> </ul>	bei Aktivierung wird die Handbedienung gesperrt.
Auf/Ab Bewegung sperren	<ul style="list-style-type: none"> <li>▪ <b>nicht aktiv</b></li> <li>▪ aktiv</li> </ul>	bei Aktivierung werden die Fahrobjekte Auf/Ab gesperrt.
Absolute Position/Beschattung sperren	<ul style="list-style-type: none"> <li>▪ <b>nicht aktiv</b></li> <li>▪ aktiv</li> </ul>	bei Aktivierung wird die absolute Position/Beschattung gesperrt
Automatikpositionen sperren	<ul style="list-style-type: none"> <li>▪ <b>nicht aktiv</b></li> <li>▪ aktiv</li> </ul>	bei Aktivierung wird der Automatikbetrieb gesperrt
Szene sperren	<ul style="list-style-type: none"> <li>▪ <b>nicht aktiv</b></li> <li>▪ aktiv</li> </ul>	bei Aktivierung wird die Szenenfunktion gesperrt
Lüftungsfunktionen sperren	<ul style="list-style-type: none"> <li>▪ <b>nicht aktiv</b></li> <li>▪ aktiv</li> </ul>	bei Aktivierung wird die Lüftungsfunktion gesperrt

Sperren zentrale Objekte	<ul style="list-style-type: none"> <li>▪ <b>nicht aktiv</b></li> <li>▪ sperrt nur „Auf“</li> <li>▪ sperrt nur „Ab“</li> <li>▪ sperrt nur „Auf/Ab“</li> <li>▪ sperrt „absolute Positionen“</li> <li>▪ sperrt „absolute Positionen“ und „Auf“</li> <li>▪ sperrt „absolute Positionen“ und „Ab“</li> <li>▪ sperrt „absolute Positionen“ und „Auf/Ab“</li> </ul>	Einstellung welche zentralen Funktionen das Objekt „Sperren zentrale Objekte“ sperren soll.
Objekt sendet Status (ab HW R5.0)	<ul style="list-style-type: none"> <li>▪ <b>nicht aktiv</b></li> <li>▪ aktiv</li> </ul>	Einstellung, ob das Objekt den aktuellen Status senden soll. Bei Aktivierung werden „L“ und „Ü“-Flags gesetzt. <b>Parameter ist ab V3.2 vorhanden</b> <b>Funktion ist ab HW R5.0 möglich</b>
Automatisch „Sperren zentrale Objekte“ mit „Ab“ Handbedienung	<ul style="list-style-type: none"> <li>▪ <b>nicht aktiv</b></li> <li>▪ aktiv</li> </ul>	Sperrt die in „Sperren zentrale Objekte“ ausgewählten Funktionen mit einem „Ab“ Befehl
„Sperren zentrale Objekte“ aufheben bei „Auf“ Handbedienung	<ul style="list-style-type: none"> <li>▪ <b>nicht aktiv</b></li> <li>▪ aktiv</li> </ul>	Entsperrt die in „Sperren zentrale Objekte“ ausgewählten Funktionen mit einem „Auf“ Befehl wenn der Kanal dadurch in oberer Position ist

Tabelle 26: Einstellmöglichkeiten Erweiterte Sperrfunktion

Werden die einzelnen Sperrfunktionen aktiviert, so werden die dazugehörigen Kommunikationsobjekte eingeblendet.

Die Tabelle zeigt die dazugehörigen Sperrobjekte:

Nummer	Funktion	Größe	Verwendung
39	Sperren zentrale Objekte	1 Bit	sperrt die Zentralen Objekte gemäß der eingestellten Parameter
40	Absolute Position/Beschattung sperren	1 Bit	sperrt das Verfahren des Kanals über absolute Positionen
41	Funktionen sperren	1 Bit	sperrt die Funktionen gemäß der Einstellungen für dieses Objekt

Tabelle 27: Kommunikationsobjekte Erweiterte Sperrfunktionen

Mit dem Parameter „Absolute Position/Beschattung sperren“ wird ermöglicht die absoluten Positionsbefehle am Kanal und Zentral zu sperren. Wird das dazugehörige Objekt „Sperren Absolute Position“ durch Senden einer „1“ aktiviert, so können dem Kanal keine absoluten Positionsbefehle mehr zugewiesen werden (auch Zentralbefehle) und auch die automatische Beschattung ist deaktiviert.

**Beispiel:** Die Funktion ´Automatisch „Sperren absolute Position“ bei Auf/Ab Handbedienung´ ermöglicht es, dass das Anfahren der absoluten Position gesperrt wird sobald manuell Verfahren wird. Diese Funktion findet ihre Einsatzbereiche, wenn eine Wetterstation eine Sonnenschutzfunktion aktiviert, der Benutzer jedoch die Rollladen/Jalousie von Hand auf einen beliebigen Wert verfahren will. Durch das manuelle Verfahren wird der Kanal nun gegen das Empfangen des absoluten Positionsbefehls für den Sonnenschutz gesperrt und lässt sich ganz normal verfahren. Die Sperre kann wieder automatisch über den Parameter „Sperre aufheben, wenn obere Position erreicht ist“ aufgehoben werden sobald der obere Endanschlag erreicht ist oder durch senden einer 0 auf das Kommunikationsobjekt 40 „Absolute Positionen/Beschattung sperren“.

Ein **weiteres Beispiel** ist das Sperren der Zentralfunktionen für einen bestimmten Raum, z.B. während des Mittagsschlafs des Kindes.

Die Lüftungsfunktion, Automatik-Positionen (1Bit) und „Position anfahren“ (1Bit) sind weiterhin nutzbar und werden nicht gesperrt! Diese können über „Funktionen sperren“ gesperrt werden. Ab Applikation V3.2 kann das Objekt „Absolute Position/Beschattung sperren“ nach Parameter-Aktivierung bei interner Umschaltung den Status senden.

Durch den Parameter „Funktionen sperren“ ist es möglich den Sperrvorgang selbst zu konfigurieren und auf seine Bedürfnisse abzustimmen. Dazu stehen 5 verschiedene Unterpunkte zur Verfügung:

- Handbedienung sperren
  - sperrt die Handbedienung am Gerät für diesen Kanal
- Auf/Ab Bewegung sperren
  - sperrt die Fahrbefehle des Kanals (bei der Jalousiefunktion auch die Lamellenverstellung)
- Absolute Position/Beschattung sperren
  - sperrt das Objekt „absolute Position“ und die automatische Beschattung
- Automatikpositionen sperren
  - Der Aufruf über die Automatikfunktion ist für diesen Kanal gesperrt
- Szene sperren
  - sperrt die Szenenfunktion für diesen Kanal, d.h. wird eine Szene aufgerufen in welcher der gesperrte Kanal eingebunden ist, reagiert dieser Kanal nicht sondern bleibt in seiner aktuellen Position
- Lüftungsfunktion sperren
  - sperrt die automatische Lüftungsfunktion für diesen Kanal

Ab Applikation V3.2 kann das Objekt „Funktionen sperren“ nach Parameter-Aktivierung bei interner Umschaltung den Status senden. Zum Beispiel: bei interner Aktivierung über eine Szene.

Die Funktion „Sperren zentrale Objekte“ sperrt den Aufruf des Kanals über die zentralen Objekte. Dabei kann für jeden Kanal spezifisch festgelegt werden welche zentralen Funktionen gesperrt werden sollen. Zusätzlich ist es möglich die zentralen Objekte automatisch mit einem Ab-Befehl zu sperren und mit einem Auf-Befehl wieder zu entsperren. Diese Einstellung macht insbesondere dann Sinn wenn alle Jalousie zentral über eine Zeitschaltuhr verfahren werden. Soll ein Kanal aber nach einem manuellen Verfahr Befehl nicht mehr mitverfahren werden, so kann dieser automatisch gesperrt werden.

Ab HW R5.0 und Applikation V3.2 kann das Objekt „Absolute Position/Beschattung sperren“ nach Parameter-Aktivierung bei interner Umschaltung den Status senden.

**Alle Sperrfunktionen werden mit einer logischen „1“ aktiviert und einer logischen „0“ deaktiviert.**



## 4.12 Lüftungsfunktion

Die Lüftungsfunktion beinhaltet die Logik für die Auswertung von Fensterkontakten. Soll die Lüftungsfunktion für einen Kanal aktiviert werden, so muss diese in den Parametern des Kanals aktiviert werden.

Das nachfolgende Bild zeigt das dazugehörige Untermenü:

Abbildung 21: Lüftungsfunktion

Die nachfolgende Tabelle zeigt die verfügbaren Einstellungen:

ETS-Text	Wertebereich [Defaultwert]	Kommentar
Fensterkontakte	<ul style="list-style-type: none"> <li>▪ <b>1 Kontakt für „geöffnetes“ Fenster</b></li> <li>▪ 2 Kontakte für „geöffnetes/gekipptes“ Fenster</li> </ul>	Einstellung ob ein oder zwei Fensterkontakte installiert sind.
<b>1 Kontakt:</b>		
Wert für „geöffnet“	<ul style="list-style-type: none"> <li>▪ <b>Wert 0</b></li> <li>▪ Wert 1</li> </ul>	Einstellung des Wertes für geöffnete Fenster
<b>2 Kontakte:</b>		
Wert für „geöffnet“	<ul style="list-style-type: none"> <li>▪ Kontakt 1 = 0, Kontakt 2 = 0</li> <li>▪ Kontakt 1 = 1, Kontakt 2 = 0</li> <li>▪ Kontakt 1 = 0, Kontakt 2 = 1</li> <li>▪ <b>Kontakt 1 = 1, Kontakt 2 = 1</b></li> </ul>	Einstellung der Werte für geöffnete Fenster
Wert für „gekippt“	<ul style="list-style-type: none"> <li>▪ <b>Kontakt 1 = 0, Kontakt 2 = 0</b></li> <li>▪ Kontakt 1 = 1, Kontakt 2 = 0</li> <li>▪ Kontakt 1 = 0, Kontakt 2 = 1</li> <li>▪ Kontakt 1 = 1, Kontakt 2 = 1</li> </ul>	Einstellung der Werte für gekippte Fenster

Verhalten wenn Fenster offen	<ul style="list-style-type: none"> <li>▪ <b>Lüftungsfunktion ausführen</b></li> <li>▪ Sperrfunktion setzen</li> <li>▪ Lüftungsposition ausführen und zentrale Objekte sperren*</li> <li>▪ Lüftungsposition ausführen und abs. Position/Beschattung sperren*</li> <li>▪ Lüftungsposition ausführen, abs. Position/Beschattung und zentrale Objekte sperren*</li> </ul>	Einstellung welches Verhalten bei offenem Fenster ausgeführt werden soll  <b>* Ab V3.2 vorhanden.</b> Es erscheint Hinweis in ETS; entsprechende Aktion muss in „Erweiterte Sperrfunktion“ aktiviert werden. <b>Diese Funktionen erst ab HW R5.0 möglich</b>
Aktion wenn Fenster „geöffnet“ wird	<ul style="list-style-type: none"> <li>▪ nicht aktiv</li> <li>▪ Position anfahren wenn unten</li> <li>▪ <b>Position anfahren wenn niedriger</b></li> </ul>	Aktion, die beim Öffnen des Fensters ausgeführt werden soll; Parameter ist nur verfügbar wenn unter „Verhalten wenn Fenster offen“ – “Lüftungsfunktion ausführen“ aktiviert ist
Höhenposition „geöffnet“	0-100% <b>[0%]</b>	Einstellung der absoluten Position für die Lüftungsfunktion
Lamellenposition „geöffnet“	0-100% <b>[0%]</b>	Einstellung der absoluten Lamellenposition für die Lüftungsfunktion
Aktion wenn Fenster geschlossen wird: zentrale Telegramme nachholen, sonst...	<ul style="list-style-type: none"> <li>▪ nicht aktiv</li> <li>▪ nach oben fahren</li> <li>▪ nach unten fahren</li> <li>▪ <b>vorherige Position anfahren</b></li> </ul>	Aktion, die nach dem Schließen des Fensters ausgeführt werden soll. <b>Ab HW R5.0 werden zentrale Telegramme nachgeholt (nicht Lamelle!).</b>
<b>nur für 2 Fensterkontakte:</b>		
Aktion wenn Fenster gekippt wird	<ul style="list-style-type: none"> <li>▪ nicht aktiv</li> <li>▪ Position anfahren wenn unten</li> <li>▪ <b>Position anfahren wenn niedriger</b></li> </ul>	Aktion für das Kippen des Fensters
Höhenposition „gekippt“	0-100% <b>[0%]</b>	Einstellung der absoluten Position für die Lüftungsfunktion
Lamellenposition „gekippt“	0-100% <b>[0%]</b>	Einstellung der absoluten Lamellenposition für die Lüftungsfunktion

Tabelle 28: Lüftungsfunktion

Die Lüftungsfunktion ermöglicht es, ohne externe Logik, verschieden Aktionen auszuführen, sobald sich der Wert eines Fensterkontaktes am Bus ändert.

Für das geöffnete Fenster können verschiedene Verhalten parametrieren werden:

- **Lüftungsfunktion ausführen**  
Es werden die eingestellten absoluten Positionen angefahren. Der Kanal wird infolgedessen jedoch nicht gesperrt und kann aus dieser Position auch weiterhin verfahren werden.
- **Sperrfunktion setzen**  
Es wird die Sperrfunktion gesetzt und die parametrierte Aktion für „normale Sperrfunktion“ wird ausgeführt (Auf/Ab). Ein weiteres Verfahren ist danach nicht möglich, solange das Fenster geöffnet ist. Durch Schließen wird die Sperre aufgehoben und die parametrierte Aktion für die Rücknahme der „normalen Sperrfunktion“ ausgeführt ist. Diese Funktion ist insbesondere für Terrassentüren sinnvoll, um ein Aussperren zu vermeiden.
- **Lüftungsposition ausführen und zentrale Objekte sperren**  
Es werden die im entsprechenden Kanal eingestellten Lüftungspositionen angefahren. Zentrale Befehle für Auf/Ab und absolute Positionen werden gesperrt und nicht ausgeführt. Diese werden jedoch gespeichert und nach aufheben der Sperre nachgeholt (**jedoch nicht die Lamellenposition**). Das zuletzt eintreffende Telegramm wird ausgeführt. Mit der Auf/Ab Bedienung am Kanal lässt sich die Jalousie/Rollladen jedoch weiterhin steuern. Diese Funktion vermeidet das Aussperren über automatisierte zentrale Objekte.
- **Lüftungsposition ausführen und abs. Position/Beschattung sperren**  
Es werden die im entsprechenden Kanal eingestellten Lüftungspositionen angefahren. Befehle für kanalbezogene absolute Positionen werden gesperrt und nicht ausgeführt. Mit der Auf/Ab Bedienung am Kanal lässt sich die Jalousie/Rollladen jedoch weiterhin steuern. Diese Funktion vermeidet das Aussperren über automatisierte absolute Positionsbefehle.
- **Lüftungsposition ausführen, abs. Position/Beschattung und zentrale Objekte sperren**  
Es werden die im entsprechenden Kanal eingestellten Lüftungspositionen angefahren. Zentrale Befehle für Auf/Ab und absolute Positionen, sowie kanalbezogene absolute Positionen werden gesperrt und nicht ausgeführt. Zentrale Befehle werden gespeichert und nach aufheben der Sperre nachgeholt (**jedoch nicht die Lamellenposition**). Das zuletzt eintreffende Telegramm wird ausgeführt. Befehle für absolute kanalbezogene Positionen werden nicht nachgeholt. Mit der Auf/Ab Bedienung am Kanal lässt sich die Jalousie/Rollladen jedoch weiterhin steuern. Diese Funktion vermeidet das Aussperren über automatisierte zentrale und absolute Positionsbefehle.

Die Lüftungsfunktion kann bei geöffnetem Fenster (nicht gekippt) zentrale Telegramme und/oder absolute Positionen sperren, das zuletzt gesendete Telegramm speichern und beim Schließen (oder kippen) des Fensters wieder nachholen. Alternativ kann man über das Objekt „Zentrale Objekte sperren“ und /oder „Absolute Position sperren“ auch eine manuelle Freigabe mit dem Wert = 0 erreichen.

Die Außentemperatursperre der Beschattungsfunktion hat keine Auswirkung auf die Lüftungsfunktion!

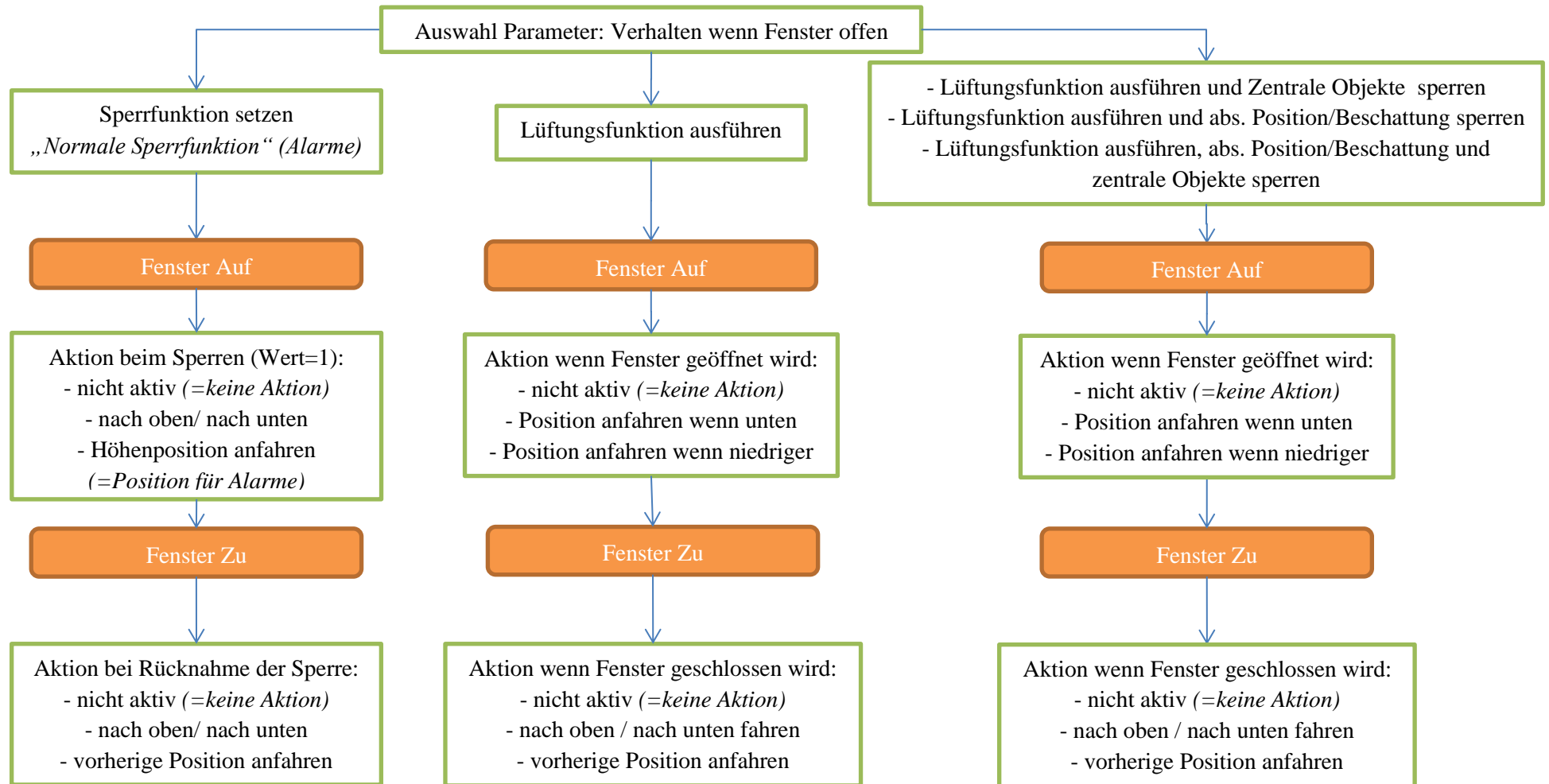
Die Zustände der Fensterkontakte werden in den Einstellungen 0/0; 0/1; und 1/0 bei Start des Gerätes abgefragt (ab HW R5.5) (**nicht beim JAL-01UP.02**). Die Default Einstellung der Fensterkontakte nach einem Hardware Reset (oder Neuprogrammierung) ist 1/1 und wird mit dieser Einstellung nicht abgefragt.

Für eine aktive Abfrage der Kontakte müssten die jeweiligen Ü-Flags aktiviert werden.

Die nachfolgende Tabelle zeigt die dazugehörigen Kommunikationsobjekte:

Nummer	Funktion	Größe	Verwendung
46	Fensterkontakt	1 Bit	Wert Fensterkontakt – bei einem Fensterkontakt
46	Fensterkontakt 1	1 Bit	Wert Fensterkontakt 1 – bei 2 Fensterkontakten
47	Fensterkontakt 2	1 Bit	Wert Fensterkontakt 2 - bei 2 Fensterkontakten

Tabelle 29: Kommunikationsobjekte Fensterkontakt



### 4.13 Automatische Beschattung

**Achtung: Diese Funktion ist nicht im JAL-01UP.02 integriert!**

Die automatische Beschattungsfunktion ermöglicht es eine Sonnenstandsnachführung im Jalousieaktor zu realisieren. Der Jalousieaktor führt dabei die Sonnenstandsberechnung komplett selbstständig durch und kann in Abhängigkeit von Helligkeitswerten/-schwellen, Außentemperatur/-schwelle, Innentemperatur/-schwelle (oder Stellwert Heizen) ausgelöst werden.

Für die automatische Beschattung müssen Grundeinstellungen (Standortbestimmung des Gebäudes, Helligkeitssteuerung, etc.) und Einstellungen je Kanal (Ausrichtung des Kanals – Ost/Süd/West, Verzögerung, Verschattungsposition, etc.) getätigt werden.

#### 4.13.1 Grundeinstellungen Beschattung

Das Menü „Beschattung Grundeinstellung“ muss in den allgemeinen Einstellungen über den Parameter „Automatische Beschattung“ aktiviert werden.

Das nachfolgende Bild zeigt das Menü „Beschattung Grundeinstellung“:

Helligkeitswerte über	<input checked="" type="radio"/> Helligkeitswert 2Byte	<input type="radio"/> Helligkeitsschwelle 1Bit
Anzahl der Objekte	3	
Helligkeitsschwelle 1	15	x 1000 Lux
Helligkeitsschwelle 2	25	x 1000 Lux
Hysterese	5	x 1000 Lux
Verzögerung der Helligkeitsschwelle 1 nach 2 (ab HW R5.0)	2	min
Verzögerung der Helligkeitsschwelle 2 nach 1 (ab HW R5.0)	15	min
Außentemperatursperre	Temperaturwert	
Beschattung sperren bei Temperatur kleiner	12 °C	
Funktion Zentrales Objekt "Beschattung"	<input checked="" type="radio"/> Beschattung sperren bei Wert 1 <input type="radio"/> Beschattung freigeben bei Wert 1	
Automatische Umschaltung der Sommerzeit	<input type="radio"/> nicht aktiv <input checked="" type="radio"/> aktiv	
Standortbestimmung durch	<input type="radio"/> Koordinaten <input checked="" type="radio"/> Ort	
Land	Deutschland	
Stadt	Engelskirchen	
Objekte für Datum/Uhrzeit	<input checked="" type="radio"/> separate Objekte <input type="radio"/> ein gemeinsames Objekt	
Diagnoseobjekt für Beschattung	bei Änderung senden	

Abbildung 22: Beschattung Grundeinstellungen

Die nachfolgende Tabelle zeigt die verfügbaren Einstellungen:

ETS-Text	Wertebereich [Defaultwert]	Kommentar
Helligkeitswerte über	<ul style="list-style-type: none"> <li>▪ <b>Helligkeitswert 2 Byte</b></li> <li>▪ Helligkeitsschwelle 1 Bit</li> </ul>	Einstellung der Datenpunkttypen für die Helligkeitswerte
Anzahl der Objekte	1 - 3 [1]	<b>Bei Helligkeitswerten über 2 Byte</b> Festlegen der Anzahl der Helligkeitsobjekte
Helligkeitsschwelle 1	0 - 50.000 Lux [15.000 Lux]	<b>Bei Helligkeitswerten über 2 Byte</b> Einstellung der Helligkeitsschwelle 1
Helligkeitsschwelle 2	0 - 50.000 Lux [25.000 Lux]	<b>Bei Helligkeitswerten über 2 Byte</b> Einstellung der Helligkeitsschwelle 2
Hysterese	0 –20000 Lux [5.000 Lux]	<b>Bei Helligkeitswerten über 2 Byte</b> Einstellung der Hysterese für die Helligkeitsschwellen
Verzögerung der Helligkeitsschwelle 1 nach 2 (ab HW R5.0)	0 – 30 min [2]	Einstellung der Verzögerung beim Umschalten zwischen den Helligkeitsschwellen <b>Funktion erst ab HW R5.0 möglich</b>
Verzögerung der Helligkeitsschwelle 2 nach 1 (ab HW R5.0)	0 – 60 min [15]	Einstellung der Verzögerung beim Umschalten zwischen den Helligkeitsschwellen <b>Funktion erst ab HW R5.0 möglich</b>
Außentemperatursperre	<ul style="list-style-type: none"> <li>▪ <b>nicht aktiv</b></li> <li>▪ Temperaturwert</li> <li>▪ Temperaturschwelle</li> </ul>	Festlegung, ob die Außentemperatursperre erst ab einer Mindest- Außentemperatur aktiviert werden soll
Beschattung sperren bei Temperatur kleiner	5°C - 20°C [12°C]	<b>Bei Einstellung Temperaturwert</b> Einstellung der Mindest- Außentemperatur
Beschattung sperren bei	<ul style="list-style-type: none"> <li>▪ Wert 0</li> <li>▪ <b>Wert 1</b></li> </ul>	<b>Bei Einstellung Temperaturschwelle</b> Einstellung des Wertes mit dem die Beschattung gesperrt werden soll
Funktion Zentrales Objekt Beschattung	<ul style="list-style-type: none"> <li>▪ <b>Beschattung sperren bei Wert 1</b></li> <li>▪ Beschattung freigeben bei Wert 1</li> </ul>	Aktivierung eines Freigabe-/Sperrobjectes für die Beschattung
Automatische Umschaltung der Sommerzeit	<ul style="list-style-type: none"> <li>▪ nicht aktiv</li> <li>▪ <b>aktiv</b></li> </ul>	Einstellung, ob Sommerzeitumstellung automatisch erfolgen soll
Standortbestimmung durch	<ul style="list-style-type: none"> <li>▪ Koordinaten</li> <li>▪ <b>Ort</b></li> </ul>	Einstellung wie der Standort berechnet werden soll
<b>Einstellung über Ort:</b>		
Land	Einstellung des Landes	
Stadt	Einstellung der Stadt	

Einstellung über Koordinaten:		
Breite	<ul style="list-style-type: none"> <li>▪ Nord</li> <li>▪ Süd</li> </ul>	Festlegung ob nördlicher oder südlicher Breite gezählt werden soll.
Breite in Grad	<ul style="list-style-type: none"> <li>▪ 0-90°</li> </ul>	Festlegung des Breitengrades
Breite in Minuten	<ul style="list-style-type: none"> <li>▪ 0'-59'</li> </ul>	Festlegung der Minuten
Länge	<ul style="list-style-type: none"> <li>▪ Ost</li> <li>▪ West</li> </ul>	Festlegung ob östlicher oder westlicher Länge gezählt werden soll
Länge in Grad	<ul style="list-style-type: none"> <li>▪ 0-180°</li> </ul>	Festlegung des Längengrades
Länge in Minuten	<ul style="list-style-type: none"> <li>▪ 0'-59'</li> </ul>	Festlegung der Minuten
Zeitdifferenz zur Weltzeit(UTC+...)	Hier wird die jeweilige Zeitzone eingetragen	Einstellen der Zeitzone zur Berechnung des Sonnenstandes
Objekte für Datum/Uhrzeit	<ul style="list-style-type: none"> <li>▪ <b>separate Objekte</b></li> <li>▪ ein gemeinsames Objekt</li> </ul>	Einstellung welche Objekte für Datum / Uhrzeit verwendet werden
Diagnoseobjekt für Beschattung	<ul style="list-style-type: none"> <li>▪ nicht aktiv</li> <li>▪ <b>bei Abfrage senden</b></li> <li>▪ bei Änderung senden</li> </ul>	Aktivierung des Diagnoseobjektes

Tabelle 30: Beschattung Grundeinstellungen

### Helligkeitsschwellen/Helligkeitsschwelle

Für die Verschattung pro Kanal können 2 Schwellwerte für die Helligkeit eingestellt werden. In den Beschattungseinstellungen/Kanal kann dann anschließend eingestellt werden ab welcher Helligkeitsschwelle die Beschattung aktiviert werden soll. Zur Berechnung der Helligkeitsschwellen stehen bis zu 3 Helligkeitsschwellen (über 2 Byte) zur Verfügung. Die Helligkeitsschwellen werden anschließend aus dem höchsten anliegenden Helligkeitsschwellenwert berechnet. Für die Helligkeitsschwellen kann der Einschaltwert der Schwellen und die Hysterese eingestellt werden. Der Einschaltwert ist dabei immer gleich dem angegebenen Wert für Helligkeitsschwelle 1/2. Der Ausschaltwert berechnet sich aus Helligkeitsschwelle 1/2 – Hysterese. Alternativ können die Schwellwerte über 1 Bit vorgegeben werden. Empfängt das 1 Bit Objekt eine 1, so ist die Helligkeitsschwelle überschritten.

**Achtung:** Die Helligkeitsschwelle 1 muss kleiner als die Helligkeitsschwelle 2 sein!

### Verzögerung der Helligkeitsschwelle

Durch die Verzögerung zwischen den Helligkeitsschwellen wird zu häufiges Verfahren vermieden. Dabei wird bei über-/unterschreiten der Schwellen 1 und 2 erst mit der angegebenen Verzögerung ausgelöst. Es können unterschiedliche Zeiten für das Umschalten konfiguriert werden.

**Achtung:** Diese Funktion setzt die Hardware Revision ab R5.0 voraus.

### Außentemperatursperre

Mit der Außentemperatursperre kann die Beschattung erst ab einer bestimmten Außentemperatur eingeschaltet werden. Hierzu kann die Außentemperatur über einen Temperaturwert an den Jalousieaktor gesendet werden. Ist die Außentemperatur um 2°C größer dem eingestellten Temperaturwert, so wird die automatische Beschattung aktiviert. Die Hysterese zur Berechnung des Ausschaltpunktes ist fix auf 2°C eingestellt. Somit ergibt sich der Ausschaltpunkt zu Temperaturwert + 2°C. Alternativ kann die Außentemperatursperre auch über einen 1 Bit Wert vorgegeben werden. Empfängt das Objekt eine 1, so ist die Schwelle für Außentemperatursperre überschritten. Ab HW R5.5 und setzen des Ü-Flags kann die Außentemperatur bei Start abgefragt werden.

**Die Außentemperatursperre hat keine Auswirkung auf die Lüftungsfunktion!**

### Beschattung sperren/freigeben

Über den Parameter „Objekt Beschattung“ kann die Beschattung über ein Objekt gesperrt oder freigegeben werden, z.B. durch Verwendung eines Tasters/Zeitschaltuhr, etc. Bei Verwendung der Freigabe steht diese nach einem Reset standardmäßig auf 1 (Beschattung freigegeben).



### Automatische Umschaltung der Sommerzeit

Eine automatische Umschaltung der Sommerzeit kann hier eingestellt werden (ab V3.2). Die Einstellung war vorher immer aktiv. In Ländern ohne Sommerzeit macht es Sinn diese Funktion zu deaktivieren.

### Standorteinstellung

Die Standorteinstellung wird benötigt um den Sonnenstand für das Objekt zu berechnen.

### Diagnoseobjekt

Das Diagnoseobjekt kann als Status für Visualisierungen oder zur Inbetriebnahme/Diagnose verwendet werden. Es enthält Informationen zur Bereitschaft der Beschattung, Schwellwert, Azimut und Elevation (siehe hierzu auch 4.13.3 Grundlagen der Sonnenstands Berechnung) aus. Das Diagnoseobjekt ist dabei wie folgt aufgebaut:

M1 S1 A150 E30

- **Mx**  
Anzeige des Beschattungsmodus; bit-codiert:
  - Bit 1:** 0 = Beschattung nicht bereit, 1 = Beschattung bereit
  - Bit 2:** 0 = Beschattung nicht gesperrt, 1 = Beschattung gesperrt
  - Bit 3:** 0 = keine Außentemperatursperre, 1 = Außentemperatursperre aktiv**Bsp:** M6-> in binärer Form: 110 -> Beschattung gesperrt und Temperatursperre aktiv
  
- **Sx**  
Anzeige, ob Schwelle 1/2 überschritten ist
  - S0:** keine Schwelle ist überschritten
  - S1:** Helligkeitsschwelle 1 ist überschritten
  - S2:** Helligkeitsschwelle 2 ist überschritten
  
- **Axxx**  
Ausgabe des Azimuts (Sonnenwinkel) der Sonne in Grad
  
- **Exx**  
Ausgabe der Elevation (Sonnenhöhe) der Sonne in Grad

Kommt die Meldung **ERR: Date**, so wurde kein Wert für Datum/Uhrzeit empfangen.

Die nachfolgende Tabelle zeigt die allgemeinen Kommunikationsobjekte für die Beschattung:

Nummer	Funktion	Größe	Verwendung
7	Uhrzeit	3 Byte	Vorgabe der Uhrzeit
7	Datum/Uhrzeit	8 Byte	Vorgabe von Uhrzeit und Datum
8	Datum	3 Byte	Vorgabe von Datum
9	Helligkeit 1	2 Byte	Vorgabe des Helligkeitwertes 1
9	Helligkeit 1	1 Bit	Vorgabe das Helligkeitsschwelle 1 überschritten wurde
10	Helligkeit 2	2 Byte	Vorgabe des Helligkeitwertes 2
10	Helligkeit 2	1 Bit	Vorgabe das Helligkeitsschwelle 2 überschritten wurde
11	Helligkeit 3	2 Byte	Vorgabe des Helligkeitwertes 3
12	Außentemperatur	2 Byte	Vorgabe der Außentemperatur
12	Außentemperatur Schwelle	1 Bit	Vorgabe das die Außentemperaturschwelle überschritten wurde
13	Beschattung sperren	1 Bit	Sperren der Beschattung
13	Beschattung freigeben	1 Bit	Aktivierung der Beschattung
14	Beschattung Diagnose	14 Byte	Diagnoseobjekt der Beschattung

Tabelle 31: Kommunikationsobjekte Beschattung allgemein

### 4.13.2 Einstellungen pro Kanal

Für jeden Kanal kann ein Untermenü für die automatische Beschattung eingeblendet werden. Dieses wird in den Kanaleinstellungen mit dem Parameter „Automatische Beschattung“ aktiviert. Das nachfolgende Bild zeigt das Untermenü zur Auswahl des Kanals als „Jalousie“:

Hinweis: Nur verwendbar, wenn in "Allgemeine Einstellung" "Automatische Beschattung" aktiviert ist

Himmelsrichtung	Süd
Beschattung aktiv wenn Azimut	
von	120° (default)
bis	240° (default)
Beschattung aktiv wenn Höhenwinkel	
von	2
bis	90
Verzögerung Beschattung Ein	2 min
Verzögerung Beschattung Aus	20 min
Freigabe über (Temperatur/Stellwert)	nicht aktiv
Objekt Beschattung	freigeben bei Wert 1
Beschattung wieder aktivieren mit Position 0%, nach Deaktivierung durch Verfahrbefehl	<input type="radio"/> nicht aktiv <input checked="" type="radio"/> aktiv
Status Automatische Beschattung	nicht aktiv
Aktion bei Helligkeitsschwelle	Position anfahren ohne Lamellennachführung
Beschatten ab Helligkeitsschwelle	Helligkeitsschwelle 1
Jalousieposition	100%
Lamellenposition	50%
Lamelle ist waagrecht bei	<input type="radio"/> 0% <input checked="" type="radio"/> 50%
Verhalten nach Beschattung	keine Änderung

Abbildung 23: Beschattungseinstellungen pro Kanal

Die nachfolgende Tabelle zeigt die verfügbaren Einstellungen:

ETS-Text	Wertebereich [Defaultwert]	Kommentar
Himmelsrichtung	<ul style="list-style-type: none"> <li>▪ keine Beschattung</li> <li>▪ Ost</li> <li>▪ Südost</li> <li>▪ <b>Süd</b></li> <li>▪ Südwest</li> <li>▪ West</li> <li>▪ Dachfläche</li> <li>▪ keine Azimut Auswertung</li> </ul>	Einstellung der Himmelsrichtung <b>keine Beschattung:</b> Beschattung deaktiviert <b>Dachfläche:</b> Azimut Auswertung von Ost – West möglich <b>keine Azimut Auswertung:</b> Beschattung immer aktiv
Beschattung aktiv wenn Azimut		
von	60°-300°	„Azimut-Startwinkel“
bis	60°-300°	„Azimut-Stoppwinkel“
Beschattung aktiv wenn Höhenwinkel		
von	2°-45	Höhenwinkel ab der beschattet wird
bis	30°-90°	Höhenwinkel bis zu dem beschattet wird
Verzögerung Beschattung Ein	0 - 30min [2 min]	Verzögerung, bis Beschattung nach Überschreitung der Helligkeitsschwelle gestartet wird
Verzögerung Beschattung Aus	0 - 60min [20min]	Verzögerung, bis Beschattung nach Unterschreitung der Helligkeitsschwelle beendet wird
Freigabe über (Temperatur/Stellwert)	<ul style="list-style-type: none"> <li>▪ <b>nicht aktiv</b></li> <li>▪ Temperaturwert</li> <li>▪ Temperaturschwelle</li> <li>▪ Stellwert Heizen</li> </ul>	Einstellung ob automatische Beschattung erst ab einer bestimmten Temperatur/Stellwert der Heizung freigegeben werden soll
Freigabe wenn Temperaturwert größer	15°C-35°C [21°C]	Einstellung der Mindesttemperatur; bei „Freigabe über – Temperaturwert“
Freigabe wenn	<ul style="list-style-type: none"> <li>▪ Wert 0</li> <li>▪ <b>Wert 1</b></li> </ul>	Einstellung des Schwellwertes ; bei „Freigabe über – Temperaturschwelle“
Freigabe wenn Stellwert Heizen kleiner	0-50% [5%]	Einstellung eines maximalen Stellwertes; bei „Freigabe über - Stellwert Heizen“
Objekt Beschattung	<ul style="list-style-type: none"> <li>▪ <b>nicht aktiv</b></li> <li>▪ sperren bei Wert 1</li> <li>▪ freigeben bei Wert 1</li> <li>▪ Lamellennachführung sperren bei Wert 1</li> <li>▪ Lamellennachführung freigeben bei Wert 1</li> </ul>	Aktivierung eines Objektes zum Sperren/Freigeben der Beschattung/Lamellennachführung
Beschattung wieder aktivieren mit Position 0% nach Deaktivierung durch Verfahr Befehl	<ul style="list-style-type: none"> <li>▪ nicht aktiv</li> <li>▪ <b>aktiv</b></li> </ul>	Einstellung, ob Beschattung nach dem vollständigen Hochfahren wieder aktiviert werden soll

Status automatische Beschattung	<ul style="list-style-type: none"> <li>▪ <b>nicht aktiv</b></li> <li>▪ in Beschattungszustand</li> <li>▪ in Bereitschaftszustand</li> </ul>	Einstellung, ob ein Status für die Beschattung eingeblendet werden soll
<b>Die folgenden Einstellungen sind nur verfügbar bei Kanalauswahl als „Jalousie“:</b>		
Aktion bei Helligkeitsschwelle	<ul style="list-style-type: none"> <li>▪ <b>nicht aktiv</b></li> <li>▪ Position anfahren ohne Lammellennachführung</li> <li>▪ Position anfahren mit Lammellennachführung</li> <li>▪ Position der Szene verwenden (einlernbar) (ab HW R5.3)</li> </ul>	Einstellung welche Aktion bei einer Helligkeitsschwelle aktiviert wird
Beschatten ab Helligkeitsschwelle	<ul style="list-style-type: none"> <li>▪ nicht aktiv</li> <li>▪ <b>Helligkeitsschwelle 1</b></li> <li>▪ Helligkeitsschwelle 2</li> </ul>	Einstellen ab welcher Helligkeitsschwelle die Beschattung gestartet werden soll
Höhenposition	0-100% <b>[100%]</b>	Höhenposition die bei aktiver Beschattung angefahren werden soll
Lamellenposition	0-100% <b>[50%]</b>	Lamellenposition die bei aktiver Beschattung angefahren werden soll
Auswahl Szene	Szene A-H	Einstellung welche interne Szene ausgeführt werden soll.
Lamelle ist waagrecht bei	<ul style="list-style-type: none"> <li>▪ 0%</li> <li>▪ <b>50%</b></li> </ul>	Einstellung bei welcher Position die Lamellen waagrecht stehen
Lamellennachführung wenn Höhenwinkel kleiner	0-90° <b>[45°]</b>	Einstellung ab welchem Höhenwinkel der Sonne die Lamellennachführung beginnen soll
Mindeständerung Lamellennachführung	5%-30% <b>[10%]</b>	Einstellung der Schritte für die Lamellennachführung
Offset Lamellennachführung	-25...25 <b>[0]</b>	Einstellung eines Offsets (Verschiebung) der Lamellennachführung
Verhalten nach Beschattung	<ul style="list-style-type: none"> <li>▪ <b>keine Änderung</b></li> <li>▪ fährt auf</li> <li>▪ Lamellen waagrecht</li> </ul>	Einstellung was nach einer aktiven Beschattung geschehen soll
<b>Die folgenden Einstellungen sind nur verfügbar bei Kanalauswahl als „Rollladen“:</b>		
Aktion bei Helligkeitsschwelle 1	<ul style="list-style-type: none"> <li>▪ <b>nicht aktiv</b></li> <li>▪ Position anfahren</li> <li>▪ Position einer Szene verwenden (einlernbar) (ab HW R5.3)</li> </ul>	Einstellen welche Aktion bei Überschreiten der Helligkeitsschwelle 1 erfolgen soll
<b>[Position 1 Höhe]</b> Rollladenposition 1	0-100% <b>[30%]</b>	Höhenposition die bei aktiver Beschattung angefahren werden soll
Auswahl Szene <i>(Schwelle 1)</i>	Szene A-H	Auswahl der Szene die bei aktiver Beschattung (Schwelle 1) angefahren werden soll.
Aktion bei Helligkeitsschwelle <b>[1] 2</b>	<ul style="list-style-type: none"> <li>▪ <b>nicht aktiv</b></li> <li>▪ Position anfahren</li> <li>▪ Position einer Szene verwenden (einlernbar) (ab HW R5.3)</li> </ul>	Einstellen welche Aktion bei Überschreiten der Helligkeitsschwelle <b>[1] 2</b> erfolgen soll

[Position 2 Höhe] Rollladenposition 2	0-100% [60%]	Höhenposition die bei aktiver Beschattung angefahren werden soll
Auswahl Szene (Schwelle 2)	Szene A-H	Auswahl der Szene die bei aktiver Beschattung (Schwelle 2) angefahren werden soll.
Verhalten nach Beschattung	<ul style="list-style-type: none"> <li>▪ keine Änderung</li> <li>▪ fährt auf</li> <li>▪ Position 1 anfahren</li> </ul>	Einstellung was nach einer aktiven Beschattung geschehen soll

Tabelle 32: Beschattungseinstellungen pro Kanal

### Himmelsrichtung

Hier kann für jeden Kanal eine Vorauswahl für die Ausrichtung getroffen werden. Je nach Auswahl wird für den Azimut ein für die Himmelsrichtung typischer Winkel (von/bis) angeboten. Die Einstellung „Beschattung abgeschaltet“ kann zum testweisen Abschalten der Beschattung genutzt werden. Sie bewirkt eine Deaktivierung der Funktion, jedoch ohne die vorherigen Einstellungen und Gruppenadressen zu löschen.

### Beschattung aktiv wenn Azimut

Mit diesem Parameter wird der Erfassungsbereich des Azimut Winkels eingestellt. Je nach gewählter Himmelsrichtung gibt es eine Voreinstellung, welche noch individuell angepasst werden kann. Nähere Informationen siehe „4.13.4 Prinzip der Beschattung“.

### Beschattung aktiv wenn Höhenwinkel

Mit diesem Parameter kann der Erfassungsbereich des Höhenwinkels eingestellt werden. Dies wird empfohlen wenn z.B. ein Hindernis (Hecke, Wald, Gebäude etc.) in der Beschattungsrichtung steht und die Beschattung nicht aktiv sein muss. Siehe auch hier „4.13.4 Prinzip der Beschattung“.

### Verzögerung Beschattung Ein/Aus

Der Parameter aktiviert eine Verzögerung für dessen Dauer die eingestellte Helligkeitsschwelle überschritten bzw. unterschritten sein muss. Die Einstellung der Verzögerung ist sinnvoll damit die Beschattung nicht in kurzen Sonnenphasen aktiviert wird und bei kurzer Bewölkung wieder deaktiviert wird.

Eine kurz eingestellte Verzögerungszeit ermöglicht eine schnelle Ansprechzeit auf Sonne, eine lang eingestellte Verzögerungszeit verhindert zu häufiges Ab- und Auffahren.

### Freigabe über Temperatur/Stellwert

Mit der Sperre über Temperatur oder Stellwert der Heizung kann die Sonne als „natürliche Heizquelle“ ausgenutzt werden. Ist die Innentemperatur zu gering oder die Heizung noch aktiv, so kann die Verschattung deaktiviert bleiben und den Raum aufheizen. Erst wenn eine bestimmte Innentemperatur erreicht ist oder die Heizung ausgeschaltet wurde, wird die Beschattung aktiviert.

### Objekt Beschattung

Das Objekt für die Beschattung kann dazu verwendet werden die Beschattung oder die Lamellennachführung manuell (über einen Taster) zu aktivieren/deaktivieren.

### Beschattung wieder aktivieren mit Position 0% nach Deaktivierung durch Verfahr Befehl

Wird die Jalousie/Rollladen während einer aktiven Beschattungsfunktion mit Auf/Ab verfahren, so wird die automatische Beschattung intern deaktiviert, d.h. er reagiert nicht mehr auf Beschattungsänderungen. Durch den Parameter „Beschattung wieder aktivieren mit Position 0% nach Deaktivierung durch Verfahr Befehl“ kann erreicht werden, dass ein Erreichen des oberen Endanschlags die automatische Beschattung direkt wieder aktiviert. Ist dieser Parameter nicht aktiv, so kann die Beschattung erst wieder aktiviert werden durch das Objekt Beschattung (Freigabe durch

logische 0) oder wenn die Sonne für die eingestellte Ausschaltverzögerung die eingestellte Schwelle unterschreitet und für die eingestellte Einschaltverzögerung die eingestellte Schwelle überschreitet. **Mit der Freigabe auf dem Kanalobjekt „Beschattung sperren“ (z.B. Obj. 49) wird intern ebenfalls die „Absolute Position sperren“ zurückgesetzt/gelöscht.**

#### **Status automatische Beschattung**

Für den Status der automatischen Beschattung können zwei verschiedene Objekte eingeblendet werden.

- in Beschattungszustand  
Objekt meldet eine 1 wenn die automatische Beschattung aktiviert wird.
- in Bereitschaftszustand  
Objekt meldet eine 1 wenn die automatische Beschattung bereit ist. Dies tritt ein wenn die Berechnung von Azimut und Elevation durch Empfang von Uhrzeit/Datum gestartet wurde. Ein Verfahr Befehl Auf/Ab am Kanal deaktiviert den Bereitschaftszustand der Beschattung. Dieser wird wieder aktiviert mit der Position 0% oder mit einer Freigabe auf das Objekt „Beschattung sperren“.

#### **Die folgenden Einstellungen sind nur verfügbar bei Kanalauswahl als „Jalousie“:**

##### **Aktion bei Helligkeitsschwelle (ab V3.4)**

Einstellung, ob eine Position mit oder ohne Lamellennachführung angefahren werden soll. Oder ob eine Position der internen Szenen A-H bei Aktivierung einer Helligkeitsschwelle verwendet werden soll (ab HW R5.3). Ist das Speichern von Szenen freigegeben, so kann jederzeit die Beschattungsposition verändert werden und als neue Beschattungsposition für die weitere Verwendung gespeichert werden.

##### **Beschatten ab Helligkeitsschwelle**

Einstellung ab welcher Helligkeitsschwelle die Verschattung aktiviert werden soll. Diese Schwellen beziehen sich auf die Einstellungen im Menü „Beschattung Grundeinstellung“

##### **Lamellennachführung wenn Höhenwinkel kleiner**

Einstellung des Höhenwinkels ab welcher die Lamellennachführung aktiviert werden soll. Typischerweise sind alle Jalousien so konzipiert, dass bei einem Höhenwinkel von 45° und waagerechter Lamelle keine Sonne in den Raum gelangt.

##### **Mindeständerung Lamellennachführung**

Die Mindeständerung Lamellennachführung gibt den Prozentsatz an, in welchem die Lamellen nachgeführt werden. Bei einem Prozentsatz von 5% werden die Lamellen damit deutlich kleinschrittiger nachgeführt als mit einem Prozentsatz von 30%.

##### **Offset Lamellennachführung**

Die Einstellung „Offset Lamellennachführung“ bewirkt das der Höhenwinkel der Sonne künstlich erhöht bzw. erniedrigt wird. Dadurch kann erreicht werden, dass mehr oder weniger verschattet wird.

- **positiver Offset**  
Es wird durch die Lamellennachführung stärker verschattet.
- **negativer Offset**  
Es wird durch die Lamellennachführung weniger verschattet.

##### **Verhalten nach Beschattung**

Das Verhalten definiert die Aktion, die nach der Beschattung ausgeführt werden soll.

**Die folgenden Einstellungen sind nur verfügbar bei Kanalauswahl als „Rollladen“:**

**Aktion bei Helligkeitsschwelle 1**

Einstellung, ob die Rollladenposition 1 angefahren werden soll.

Oder ob eine Position der internen Szenen A-H bei Aktivierung einer Helligkeitsschwelle 1 verwendet werden soll (ab HW R5.3 und V3.4). Ist das Speichern von Szenen freigegeben, so kann jederzeit die Beschattungsposition verändert werden und als neue Beschattungsposition für die weitere Verwendung gespeichert werden. Neue Beschattungspositionen brauchen nicht per Parameter programmiert werden und können direkt vom Bedienen eingestellt werden.

Diese Schwellen beziehen sich auf die Einstellungen im Menü „Beschattung Grundeinstellung“.

**Aktion bei Helligkeitsschwelle 2**

Aktion wie bei Helligkeitsschwelle 1 (siehe vorheriger Punkt)

**Verhalten nach Beschattung**

Das Verhalten nach Beschattung definiert die Aktion, die nach der Beschattung ausgeführt werden soll.

Die nachfolgende Tabelle zeigt die allgemeinen Kommunikationsobjekte für die Beschattung:

Nummer	Funktion	Größe	Verwendung
48	Raumtemperatur	2 Byte	Empfang der Raumtemperatur
48	Raumtemperatur Schwelle	1 Bit	Überschreiten/Unterschreiten der Raumtemperatur Schwelle
48	Stellwert Heizen	1 Byte	Empfang des Stellwertes für Heizen
49	Beschattung sperren/freigeben	1 Bit	Aktivieren/Sperren der Beschattung
49	Lamellennachführung sperren/freigeben	1 Bit	Aktivierung/Sperren der Lamellennachführung
50	Status Beschattung Zustand	1 Bit	Beschattungsposition ist aktiv
50	Status Beschattung bereit	1 Bit	Beschattung im Bereitschaftszustand

Tabelle 33: Kommunikationsobjekte Beschattung pro Kanal

### 4.13.3 Grundlagen der Sonnenstands Berechnung

In diesem Kapitel werden einige grundlegende Begriffe, die für die Einstellung der automatischen Beschattung von Bedeutung sind, erklärt.

Das folgende Bild zeigt den Horizontalwinkel, bzw. den „Azimut“ der Sonne:

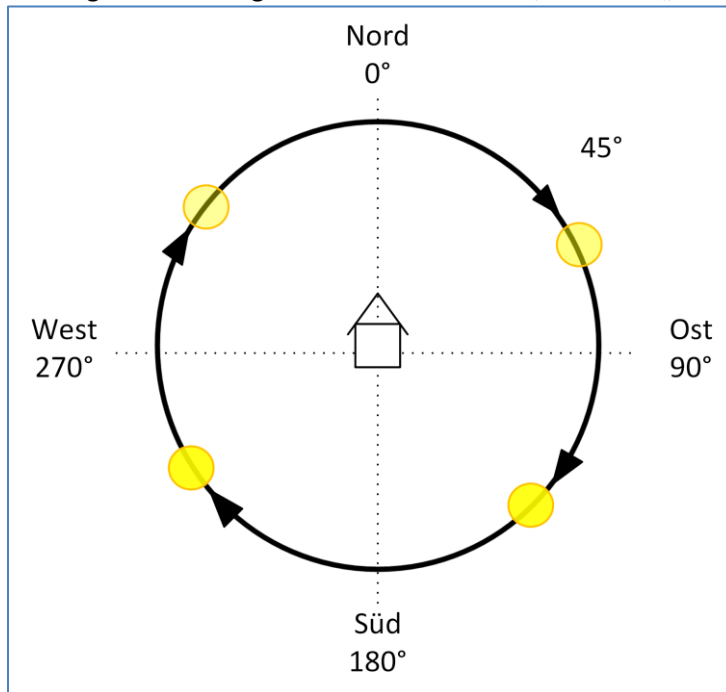


Abbildung 24: Azimut/Horizontalwinkel

Der Azimut oder Horizontalwinkel misst den Verlauf der Sonne während eines Tages. Dabei entspricht Nord einem Azimut von 0°, Ost von 90°, Süd von 180° und West von 270°.



Das folgende Bild zeigt den Höhenwinkel, bzw. die „Elevation“ der Sonne:

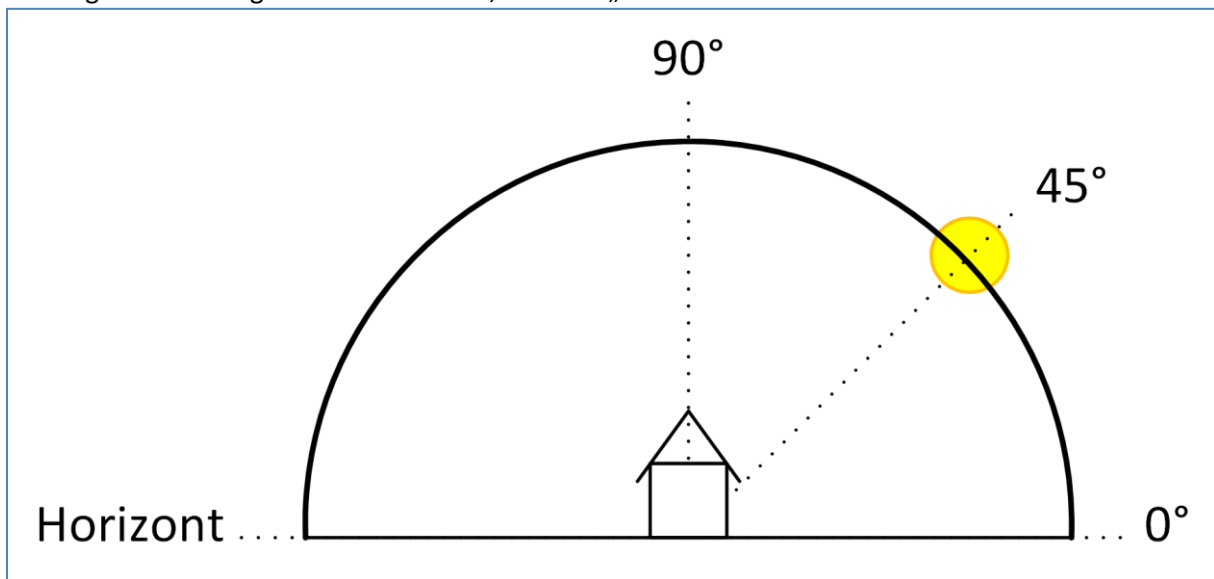


Abbildung 25: Höhenwinkel/Elevation

Als Höhenwinkel oder Elevation wird der Winkel der Sonne zwischen Horizont und den Stand der Sonne bezeichnet.

Ein paar wichtige Fakten bzgl. Höhenwinkel/Elevation:

- Ein Objekt der Höhe 1m wirft bei einem Höhenwinkel der Sonne von 45° einen Schatten der Länge 1m.
- Je kleiner der Höhenwinkel ist, desto länger wird der Schatten eines Objektes.
- Je größer der Höhenwinkel ist, desto kürzer wird der Schatten eines Objektes.

#### 4.13.4 Prinzip der Verschattung

##### **Grundprinzip:**

Das folgende Bild zeigt das Grundprinzip der Verschattung mit Lamellennachführung. Der Parameter „Lamellennachführung wenn kleiner“ steht in diesem Beispiel auf 45°:

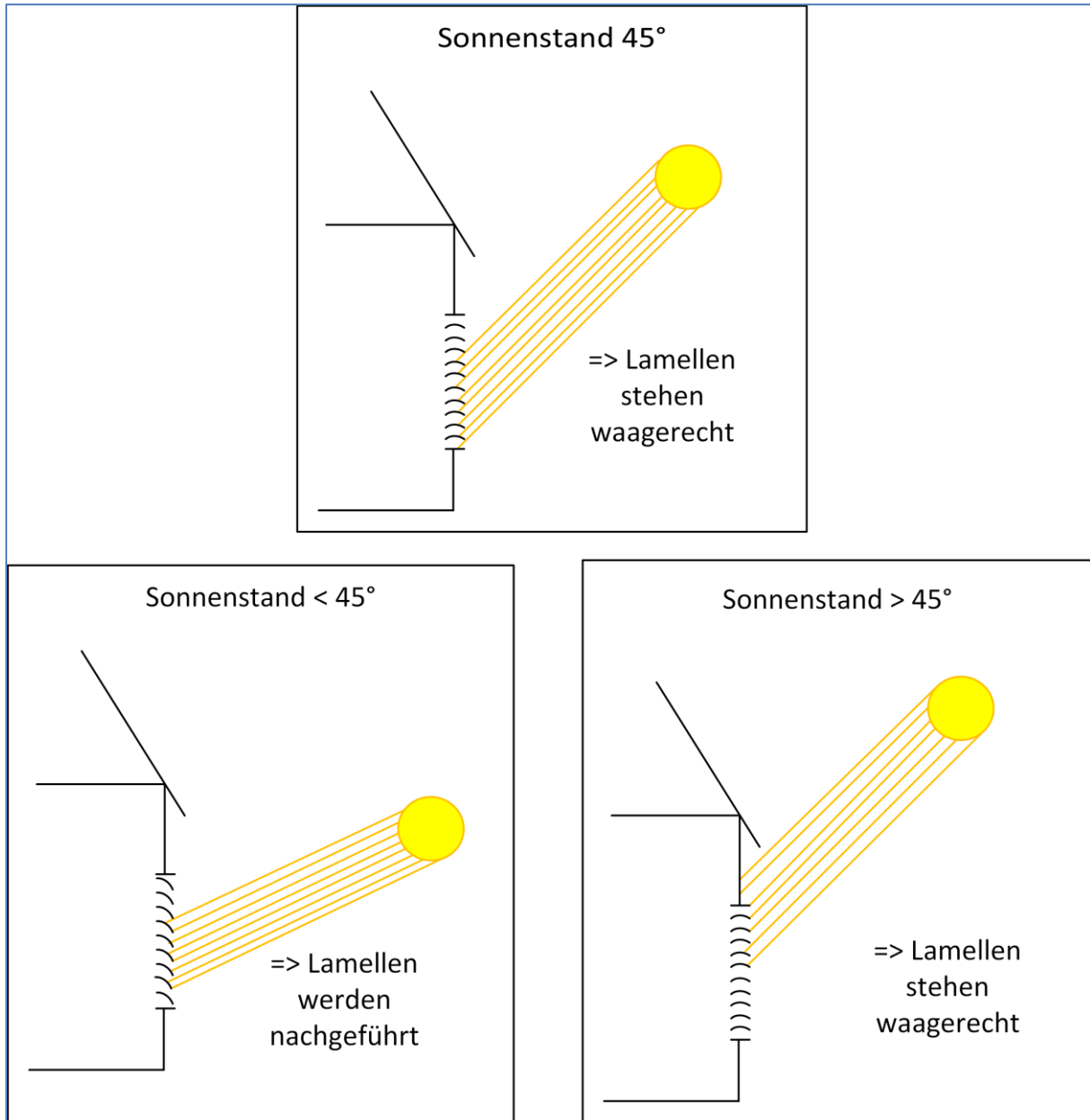


Abbildung 26: Grundprinzip Lamellennachführung

Bei Unterschreitung des eingestellten Höhenwinkels für den Parameter „Lamellennachführung wenn Höhenwinkel kleiner“ beginnt die Lamellennachführung.

Das nachfolgende Bild zeigt das Grundprinzip der Verschattung für das aktive „Azimut-Fenster“. Das Beschattungsfenster wird über die Parameter „Himmelsrichtung“ und „Beschattung aktiv wenn Azimut“ eingestellt. Im folgenden Bild steht der Parameter „Himmelsrichtung“ auf Süd und der Parameter „Beschattung aktiv wenn Azimut“ auf 120°-240°:

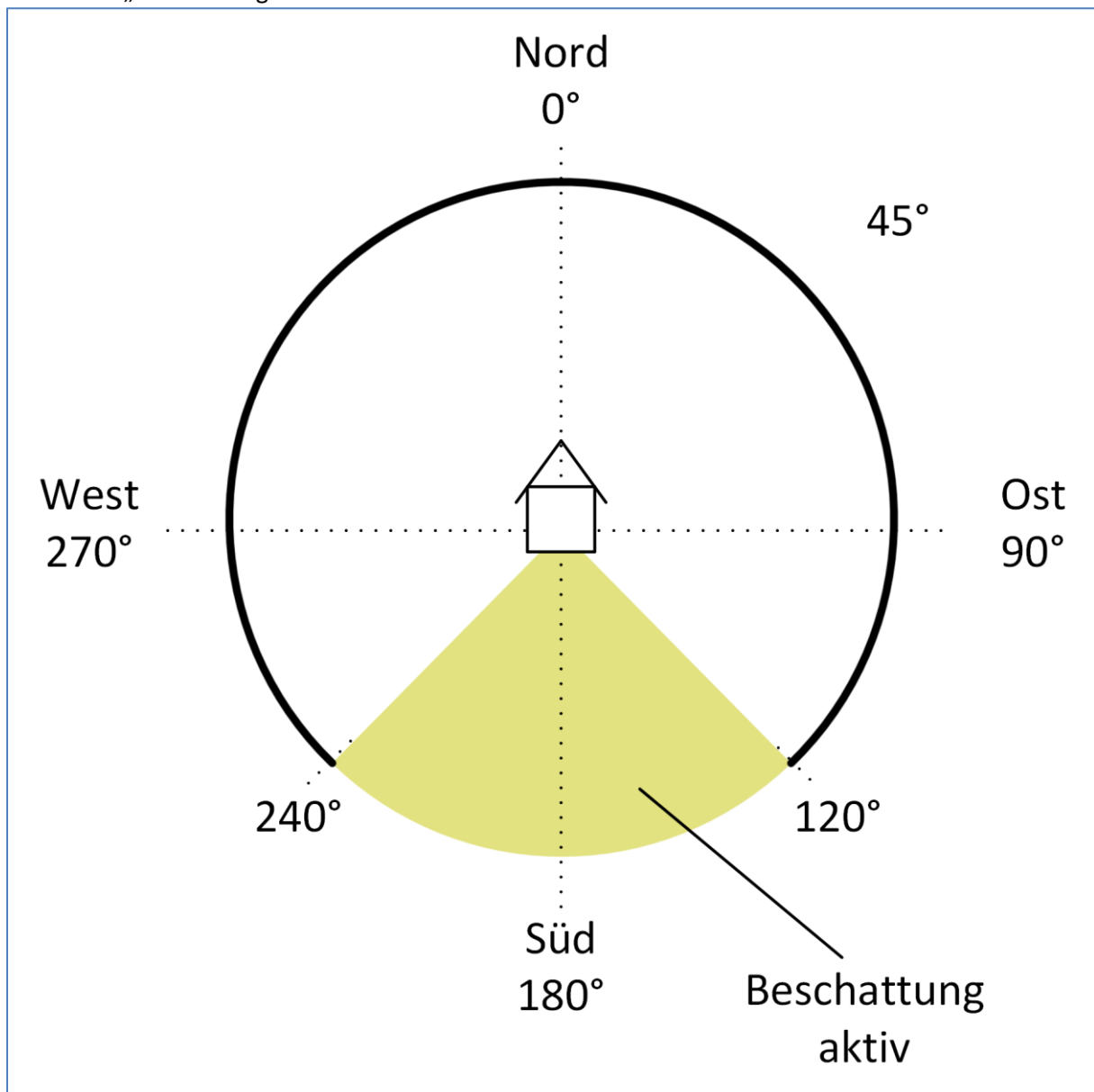


Abbildung 27: Grundprinzip Verschattungsfenster - Azimut

**Einstellung der Verschattung bei Hindernissen**

Über den Parameter „Beschattung aktiv wenn Höhenwinkel“ lässt sich die Beschattung auf einen bestimmten Höhenwinkelbereich eingrenzen. Steht zum Beispiel vor dem zu verschattenden Fenster ein Baum oder das Haus des Nachbarn, so kann die Beschattung erst ab einem bestimmten Höhenwinkel beginnen. Hat ein Haus zum Beispiel einen sehr weiten Dachüberstand, so kann die Beschattung nur bis zu einem Höhenwinkel  $< 90^\circ$  aktiv sein. Das nachfolgende Bild zeigt das Prinzip der Verschattung mit Hindernissen. In diesem Beispiel ist der Parameter „Beschattung aktiv wenn Höhenwinkel“ auf  $30^\circ - 90^\circ$  eingestellt:

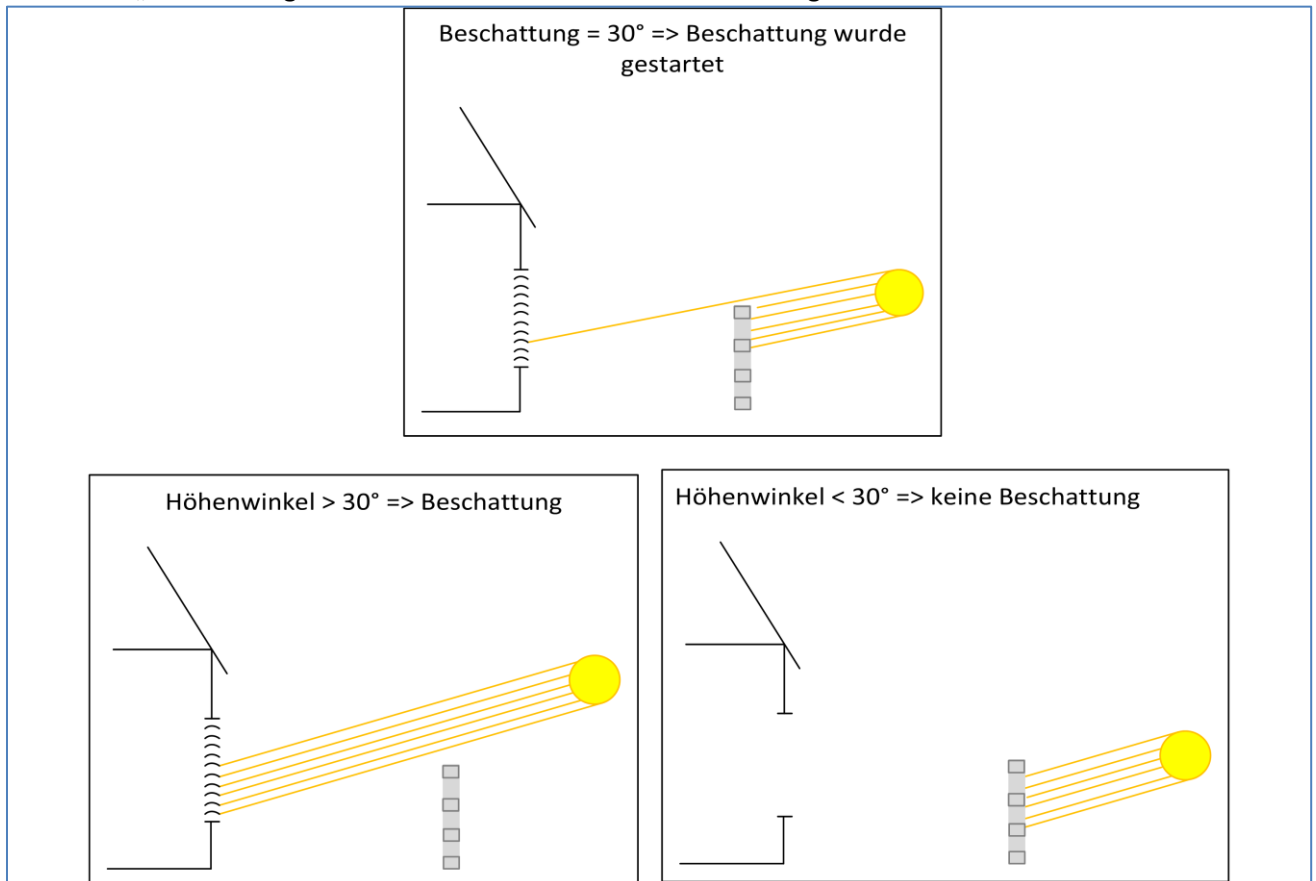


Abbildung 28: Einstellung der Verschattung bei Hindernissen

## 4.14 Taster Schnittstelle (nur JAL-B1UP)

### 4.14.1 Interne Verbindung -> Auf/Ab

Die Eingänge A/B können intern verbunden werden (= es müssen keine Gruppenadressen mehr verbunden werden) und dazu genutzt werden die Rollladen/Jalousie Auf/Ab zu fahren. Dazu sind folgende Einstellungen in den **allgemeinen Einstellungen** nötig:

Funktion Eingänge A / B      Jalousie/Rollladen Auf/Ab (interne Verbindung) ▼

Abbildung 29: Aktivierung interne Verbindung -> Auf/Ab

Nach Aktivierung wird ein zusätzliches Menü eingeblendet:

Hinweis: Die Objekte sind bereits intern verbunden (Allgemeine Einstellung) und werden nur zum Ansteuern weiterer Jalousien benötigt

Jalousie Function A / B       Auf / Ab     Ab / Auf

Objekte verwenden       nicht aktiv     aktiv

Abbildung 30: Interne Verbindung Eingang A/B

Mit dem Parameter Jalousie Funktion kann die Polarität der Eingänge eingestellt werden. Zusätzlich können die Objekte für die Eingänge zusätzlich zur internen Verbindung noch sichtbar gemacht werden um diese auch für weitere Rollladen/Jalousie verwenden zu können. Folgende Kommunikationsobjekte werden eingeblendet wenn die Objekte verwendet werden:

Nummer	Funktion	Größe	Verwendung
52	Jalousie Auf/Ab	1 Bit	Verfahr Objekt für die Rollladen/Jalousie
53	Stopp/ Lamellen Auf/Zu	1 Bit	Stopp/Schrittobjekt

Tabelle 34: Kommunikationsobjekte interne Verbindung A/B

#### 4.14.2 Interne Verbindung -> Fensterkontakte

Die Eingänge C/D können intern verbunden werden (= es müssen keine Gruppenadressen mehr verbunden werden) und dazu genutzt werden Fensterkontakte abzufragen.

Dazu sind folgende Einstellungen in den **allgemeinen Einstellungen** nötig:

##### 1 Kontakt:

Abbildung 31: Aktivierung interne Verbindung -> 1 Fensterkontakt

##### 2 Kontakte:

Abbildung 32: Aktivierung interne Verbindung -> 2 Fensterkontakte

Nach Aktivierung wird ein zusätzliches Menü eingeblendet:

Über die Einstellungen „Wert für geöffnet“/„Wert für gekippt“ kann die Polarität der Fensterkontakte eingestellt werden. Bei nur einem Fensterkontakt entfällt die Einstellung „Wert für gekippt“.

Zusätzlich können die Objekte für die Eingänge zusätzlich zur internen Verbindung noch sichtbar gemacht werden um diese auch für weitere Rollladenkanäle/Statusanzeigen verwenden zu können und ein zyklisches Senden kann eingestellt werden. Folgende Kommunikationsobjekte werden eingeblendet wenn die Objekte verwendet werden:

Nummer	Funktion	Größe	Verwendung
62	Kontakt 1 Status	1 Bit	Ausgabe Kontakt 1
67	Kontakt 2 Status	1 Bit	Ausgabe Kontakt 2

Tabelle 35: Kommunikationsobjekte interne Verbindung C/D

### 4.14.3 Kanäle gruppiert

Für die gruppierten Funktionen (= 2 Eingänge werden für eine Funktion benutzt, z.B. für Wippe rechts/links -> An/Aus) stehen folgende Funktionen zur Verfügung:

#### Dimmen

Dimmfunktion über externe Objekte. Ein langer Tastendruck sendet dabei relative Dimmbefehle über das 4 Bit Dimmobjekt. Ein kurzer Tastendruck sendet Ein/Aus Befehle über das 1 Bit Objekt. Folgende Kommunikationsobjekte werden eingeblendet:

Nummer	Funktion	Größe	Verwendung
52	Dimmen Ein/Aus	1 Bit	Senden von Ein/Aus Befehlen mit kurzem Tastendruck
53	Dimmen	4 Bit	Senden von Dimmbefehlen mit langem Tastendruck

Tabelle 36: Kommunikationsobjekte gruppiert -> Dimmen

#### Jalousie

Jalousiefunktion über externe Objekte. Mittels langen oder kurzen Tastendrucks (einstellbar) werden Fahrbefehle/Stoppbefehle gesendet.

Folgende Kommunikationsobjekte werden eingeblendet:

Nummer	Funktion	Größe	Verwendung
52	Jalousie Auf/Ab	1 Bit	Verfahr Objekt für die Rollladen/Jalousie
53	Stopp/ Lamellen Auf/Zu	1 Bit	Stopp/Schrittobjekt

Tabelle 37: Kommunikationsobjekte gruppiert -> Jalousie

#### Schalten

Schaltfunktion über externe Objekte. Mittels kurzen Tastendrucks (einstellbar) werden Schaltbefehle gesendet.

Folgende Kommunikationsobjekte werden eingeblendet:

Nummer	Funktion	Größe	Verwendung
52	Schalten Ein/Aus	1 Bit	Senden von Ein/Aus Befehlen mit kurzem Tastendruck

Tabelle 38: Kommunikationsobjekte gruppiert -> Schalten

#### 4.14.4 Kanäle einzeln

##### *Basisfunktion Schalten*

###### **Unterfunktion: Schalten bei betätigter Taste**

Der Kanal kann bei betätigter Taste einen Ein- oder Aus-befehl senden. Folgende Kommunikationsobjekte werden eingeblendet:

Nummer	Funktion	Größe	Verwendung
52	Schalten	1 Bit	Senden von Ein/Aus Befehlen mit kurzem Tastendruck

Tabelle 39: Kommunikationsobjekte einzeln -> Schalten bei betätigter Taste

###### **Unterfunktion: Umschalten bei betätigter Taste**

Der Kanal sendet bei betätigter Taste einen Ein- oder Aus-befehl, abhängig von seinem aktuellen Status. Folgende Kommunikationsobjekte werden eingeblendet:

Nummer	Funktion	Größe	Verwendung
52	Schalten	1 Bit	Senden von Ein/Aus Befehlen mit kurzem Tastendruck
53	Wert für Umschaltung	1 Bit	Rückmeldung des zu schaltenden Aktors um den Wert umschalten zu können

Tabelle 40: Kommunikationsobjekte einzeln -> Umschalten bei betätigter Taste

###### **Unterfunktion: Wert senden bei betätigter Taste**

Der Kanal kann bei betätigter Taste einen 1 Byte Wert, eine Szenennummer oder einen 1 Byte Prozentwert senden. Folgende Kommunikationsobjekte werden eingeblendet:

Nummer	Funktion	Größe	Verwendung
52	Wert/Prozentwert/Szene senden	1 Byte	Aussenden eines Wertes bei betätigter Taste

Tabelle 41: Kommunikationsobjekte einzeln -> Wert senden bei betätigter Taste

##### *Schalten kurz/lang*

Für einen kurzen oder langen Tastendruck können entweder Ein- bzw. Aus-Befehle gesendet werden, umgeschaltet werden oder aber Werte gesendet werden. Die Funktion ist dabei analog zu denen der Basisfunktion Schalten nur das sowohl für den kurzen als auch den langen Tastendruck Aktionen ausgewählt werden können.



### Ein-Taster Dimmen

Ein langer Tastendruck sendet relative Dimmbefehle über das 4 Bit Dimmobjekt. Dabei wird nach jedem Dimmvorgang zwischen Hoch- und Runterdimmen abgewechselt. Ein kurzer Tastendruck sendet Ein/Aus Befehle über das 1 Bit Objekt.

Folgende Kommunikationsobjekte werden eingeblendet:

Nummer	Funktion	Größe	Verwendung
52	Schalten	1 Bit	Senden von Ein/Aus Befehlen mit kurzem Tastendruck
53	Dimmen	4 Bit	Senden von Dimmbefehlen mit langem Tastendruck
54	Wert für Umschaltung	1 Bit	Rückmeldung des zu schaltenden Aktors um den Wert umschalten zu können

Tabelle 42: Kommunikationsobjekte einzeln -> Ein-Taster Dimmen

### Ein-Taster Jalousie

Ein langer oder kurzer Tastendruck (einstellbar) sendet Auf/Ab Befehle für die Rollläden/Jalousie. Eine aktive Auf-/Abfahrt kann über die Stop Befehle gestoppt werden.

Folgende Kommunikationsobjekte werden eingeblendet:

Nummer	Funktion	Größe	Verwendung
52	Jalousie Auf/Ab	1 Bit	Verfahr Objekt für die Rollläden/Jalousie
53	Stopp/ Lamellen Auf/Zu	1 Bit	Stopp/Schrittobjekt
54	Wert für Richtungswechsel	1 Bit	Rückmeldung des zu schaltenden Aktors, um die richtige Richtung senden zu können

Tabelle 43: Kommunikationsobjekte einzeln -> Ein-Taster Jalousie

### Status senden

Mit dem Status senden können Ein-/Aus-Befehle für offene/geschlossene Kontakte gesendet werden. Dieser Wert kann auch zyklisch gesendet werden.

Folgende Kommunikationsobjekte werden eingeblendet:

Nummer	Funktion	Größe	Verwendung
52	Status senden	1 Bit	Aussenden des aktuellen Status

Tabelle 44: Kommunikationsobjekte einzeln -> Status senden

## 5 Index

### 5.1 Abbildungsverzeichnis

Abbildung 1: Anschlussbeispiel Jalousieaktor 4-fach.....	8
Abbildung 2: Anschlussbeispiel Jalousieaktor 8-fach.....	8
Abbildung 3: Übersicht Hardwaremodul (JAL-0810.02).....	9
Abbildung 4: Allgemeine Einstellungen.....	29
Abbildung 5: Kanalauswahl.....	31
Abbildung 6: Verfahzeiten Jalousie.....	33
Abbildung 7: Verfahzeiten Rollladen.....	34
Abbildung 8: Absolute Position/Referenzfahrt/1 Bit Position.....	39
Abbildung 9: Statusobjekte.....	42
Abbildung 10: Zentrale Objekte.....	45
Abbildung 11: Verhalten bei Busspannungsausfall/-wiederkehr.....	47
Abbildung 12: Parameter - Szenen.....	48
Abbildung 13: Unterpunkt Szene.....	49
Abbildung 14: Automatikfunktion.....	52
Abbildung 15: Unterpunkt Automatikfunktion.....	52
Abbildung 16: Automatikblöcke.....	54
Abbildung 17: Alarm- und Sperrfunktion.....	55
Abbildung 18: Brandalarm.....	56
Abbildung 19: Aktivierung Erweiterte Sperrfunktion.....	61
Abbildung 20: Parameter Erweiterte Sperrfunktion.....	61
Abbildung 21: Lüftungsfunktion.....	65
Abbildung 22: Beschattung Grundeinstellungen.....	70
Abbildung 23: Beschattungseinstellungen pro Kanal.....	74
Abbildung 24: Azimut/Horizontalwinkel.....	80
Abbildung 25: Höhenwinkel/Elevation.....	81
Abbildung 26: Grundprinzip Lamellennachführung.....	82
Abbildung 27: Grundprinzip Verschattungsfenster - Azimut.....	83
Abbildung 28: Einstellung der Verschattung bei Hindernissen.....	84
Abbildung 29: Aktivierung interne Verbindung -> Auf/Ab.....	85
Abbildung 30: Interne Verbindung Eingang A/B.....	85
Abbildung 31: Aktivierung interne Verbindung -> 1 Fensterkontakt.....	86
Abbildung 32: Aktivierung interne Verbindung -> 2 Fensterkontakte.....	86

## 5.2 Tabellenverzeichnis

Tabelle 1: Kommunikationsobjekte Jalousieausgang.....	25
Tabelle 2: Standardeinstellungen Kommunikationsobjekte .....	27
Tabelle 3: Parameter allgemeine Einstellungen.....	30
Tabelle 4: Kommunikationsobjekte allgemeine Einstellungen .....	30
Tabelle 5: Einstellmöglichkeiten Kanalauswahl.....	31
Tabelle 6: Kommunikationsobjekte Jalousie .....	32
Tabelle 7: Kommunikationsobjekte Rollladen.....	32
Tabelle 8: Einstellbereiche Verfahzeiten .....	35
Tabelle 9: Kommunikationsobjekte absolute Position/Referenzfahrt/1 Bit Position .....	39
Tabelle 10: Position anfahren über 1Bit Objekt .....	41
Tabelle 11: Statusobjekte .....	42
Tabelle 12: Kommunikationsobjekte absolute Position.....	43
Tabelle 13: Diagnosetexte pro Kanal.....	44
Tabelle 14: Zentrale Objekte .....	45
Tabelle 15: zentrale Kommunikationsobjekte.....	45
Tabelle 16: Einstellmöglichkeiten – Verhalten bei Busspannungsausfall/-wiederkehr .....	47
Tabelle 17:Kommunikationsobjekt Szene .....	48
Tabelle 18: Einstellbereich Szenen .....	50
Tabelle 19: Kodierung für Szenenabruf und speichern .....	51
Tabelle 20:Einstellbereich Automatikfunktion .....	53
Tabelle 21: Kommunikationsobjekte Automatikfunktion .....	54
Tabelle 22: Alarmpriorität .....	56
Tabelle 23: Alarmarten.....	57
Tabelle 24: Kommunikationsobjekte Alarme .....	58
Tabelle 25: Höhenposition anfahren.....	60
Tabelle 26: Einstellmöglichkeiten Erweiterte Sperrfunktion .....	63
Tabelle 27: Kommunikationsobjekte Erweiterte Sperrfunktionen .....	63
Tabelle 28: Lüftungsfunktion.....	66
Tabelle 29: Kommunikationsobjekte Fensterkontakt .....	68
Tabelle 30: Beschattung Grundeinstellungen .....	72
Tabelle 31: Kommunikationsobjekte Beschattung allgemein .....	73
Tabelle 32: Beschattungseinstellungen pro Kanal .....	77
Tabelle 33: Kommunikationsobjekte Beschattung pro Kanal .....	79
Tabelle 34: Kommunikationsobjekte interne Verbindung A/B .....	85
Tabelle 35: Kommunikationsobjekte interne Verbindung C/D .....	86
Tabelle 36: Kommunikationsobjekte gruppiert -> Dimmen.....	87
Tabelle 37: Kommunikationsobjekte gruppiert -> Jalousie.....	87
Tabelle 38: Kommunikationsobjekte gruppiert -> Schalten.....	87
Tabelle 39: Kommunikationsobjekte einzeln -> Schalten bei betätigter Taster .....	88
Tabelle 40: Kommunikationsobjekte einzeln -> Umschalten bei betätigter Taster .....	88
Tabelle 41: Kommunikationsobjekte einzeln -> Wert senden bei betätigter Taster .....	88
Tabelle 42: Kommunikationsobjekte einzeln -> Ein-Taster Dimmen .....	89
Tabelle 43: Kommunikationsobjekte einzeln -> Ein-Taster Jalousie .....	89
Tabelle 44: Kommunikationsobjekte einzeln -> Status senden .....	89

## 6 Anhang

### 6.1 Gesetzliche Bestimmungen

Die oben beschriebenen Geräte dürfen nicht in Verbindung mit Geräten benutzt werden, welche direkt oder indirekt menschlichen, gesundheits- oder lebenssichernden Zwecken dienen. Ferner dürfen die beschriebenen Geräte nicht benutzt werden, wenn durch ihre Verwendung Gefahren für Menschen, Tiere oder Sachwerte entstehen können.

Lassen Sie das Verpackungsmaterial nicht achtlos liegen, Plastikfolien/-tüten etc. können für Kinder zu einem gefährlichen Spielzeug werden.

### 6.2 Entsorgungsroutine

Werfen Sie die Altgeräte nicht in den Hausmüll. Das Gerät enthält elektrische Bauteile, welche als Elektronikschrott entsorgt werden müssen. Das Gehäuse besteht aus wiederverwertbarem Kunststoff.

### 6.3 Montage



**Lebensgefahr durch elektrischen Strom:**

Alle Tätigkeiten am Gerät dürfen nur durch Elektrofachkräfte erfolgen. Die länderspezifischen Vorschriften, sowie die gültigen EIB-Richtlinien sind zu beachten.

## 6.4 Beispiele

### 6.4.1 Parameterübernahme verschiedener Kanäle

Sollen mehrere Kanäle gruppenweise eingestellt werden, z.B. Kanal B = Kanal E, so empfiehlt sich die folgende Vorgehensweise:

1. Betreffende Kanäle im Menü „Kanal Auswahl“ aktivieren
2. Kanal B auswählen, die Taste „Strg“ drücken und gedrückt halten und dann Kanal E auswählen. Beide Kanäle sind nun markiert:

Kanal B: Jalousie
Kanal B: Alarm- und Sperrfu...
Kanal C: Jalousie
Kanal C: Alarm- und Sperrfu...
Kanal C: Erweiterte Sperrfun...
Kanal D: Jalousie
Kanal D: Alarm- und Sperrfu...
Kanal E: Jalousie

3. Einstellungen in den eingeblendeten Parametern vornehmen => Einstellungen werden für beide Kanäle übernommen.
4. Sollen auch Untermenüs, wie z.B. Alarmer und Sperrfunktionen gleich parametrisiert werden, so ist zuerst wieder das Untermenü Kanal B: Alarmer und Sperrfunktionen anzuwählen, anschließend muss die „Strg“ Taste gedrückt werden und Kanal E: Alarmer und Sperrfunktionen selektiert werden. Nun können auch hier die gleichen Einstellungen vorgenommen werden.
5. Für beide Kanäle werden anschließend folglich die gleichen Kommunikationsobjekte eingeblendet.

Achtung: Es werden nur die Parameter bzw. Einstellungen „kopiert“, welche während der gleichzeitigen Aktivierung der Kanäle vorgenommen wurden. Weitere Einstellungen können individuell in den einzelnen Kanälen gemacht werden.

## 6.5 History

V 1.0	-	Erste Handbuchversion für die „2. Generation“ der Jalousieaktoren	04/2016
V 1.1	-	2. Version	09/2016
V 1.2		3. Version	08/2017
V 1.3		4. Version	05/2018
V 1.4		5. Version	08/2018
		Änderung Datenpunkt	11/2019
		Änderung 10A/600W auf 8A/300W; Neues Bild S.9	06/2022